



Pareti IN

PARETE IN VETRO RG

CONTENUTI

GENERALE

04 FATTI

05 COSTRUZIONE

06 DETTAGLI TECNICI

07 NOTE TECNICHE GENERALI

08 ELEMENTI IN VETRO VETRO SINGOLO

10 ELEMENTI IN VETRO DOPPIO VETRO

PORTE SCORREVOLI SENZA TELAIO

12 ANTA SCORREVOLE SENZA TELAIO ALTEZZA VANO

14 PORTA SCORREVOLE SENZA TELAIO AD 1 ANTA CON PANNELLO SOPRAPORTA

16 PORTA SCORREVOLE A DOPPIA ANTA SENZA TELAIO

ANTE A BATTENTE CON TELAIO

18 PORTA A BATTENTE IN VETRO AD 1 ANTA CON TELAIO ALTEZZA VANO

20 PORTA A BATTENTE IN VETRO AD 1 ANTA CON TELAIO E PANNELLO SOVRANTA

22 PORTA A BATTENTE AD 1 ANTA CIASSA ALTEZZA TELAIO VANO

24 PORTA A BATTENTE 1 ANTA CIASSA A TELAIO E SOPRAANTA

26 PORTA A BATTENTE A DOPPIA ANTA CIASSA ALTEZZA TELAIO VANO

28 PORTA A BATTENTE IN MASSICCIO A DOPPIA ANTA A TELAIO E SOPRAANTA

PORTE A BATTENTE SENZA TELAIO

30 ANTA BATTENTE VETRO SENZA TELAIO ALTEZZA VANO

32 PORTA A BATTENTE IN VETRO AD 1 ANTA SENZA TELAIO CON PANNELLO SOPRAANTA

34 PORTA A BATTENTE IN VETRO A DOPPIA ANTA SENZA TELAIO CON PANNELLO SOPRAANTA

CUBICOLI

36 SOLUZIONE CUBICOLI CON KAPITELLO

GIUNZIONE

38 GIUNZIONE I VETRO SINGOLO

38 GIUNZIONE AD L VETRO SINGOLO

39 GIUNZIONE A T VETRO SINGOLO

39 GIUNZIONE A X VETRO SINGOLO

41 GIUNZIONE I DOPPIO VETRO

41 GIUNZIONE AD L DOPPIO VETRO

42 GIUNZIONE A T DOPPIO VETRO

42 GIUNZIONE AD X DOPPIO VETRO

BANDASTRO

43 ZONE IMPIANTI ELETTRICI

44 BANDRASTER VETRO SINGOLO

46 BANDRASTER DOPPIO VETRO

CONNESSIONI

48 ATTACCO A PARETE VETRO SINGOLO

48 RACCORDO A PARETE VETRO SINGOLO A PARETE INCLINATA (FASCIA DI RACCORDO A PARETE)

50 FINE APERTA VETRO SINGOLO

50 STRISCIA DI ATTACCO A PARETE SU MONTANTE PORTA A BATTENTE SENZA TELAIO

51 RACCORDO LINEARE VETRO SINGOLO A PIATTAFORMA R (SENZA COMPENSAZIONE TOLLERANZA)

51 RACCORDO LINEARE SMART VETRO SINGOLO A PIATTAFORMA R (CON COMPENSAZIONE DELLA TOLLERANZA)

52 RACCORDO A PARETE VETRO SINGOLO A PIATTAFORMA R

52 NICCHIA FASCIA AD ANTA A BATTENTE CON TELAIO

53 BORDO DI RACCORDO A PARETE A TELAIO / BANDRASTER VETRO SINGOLO

53 BORDO DI RACCORDO A PARETE AL TELAIO DOPPIO VETRO

54 PIATTAFORMA R CONNESSIONE A T A BANDRASTER VETRO SINGOLO

54 PIATTAFORMA R CONNESSIONE X A BANDRASTER VETRO SINGOLO

55 PIATTAFORMA R RACCORDO A T AD ELEMENTO IN VETRO VETRO SINGOLO

55 PIATTAFORMA R RACCORDO X AD ELEMENTO IN VETRO VETRO SINGOLO

56 ATTACCO A PARETE DOPPIO VETRO

56 RACCORDO A PARETE DOPPIO VETRO A PARETE INCLINATA (FASCIA DI RACCORDO A PARETE)

57 COPERTURA TERMINALE DOPPIO VETRO

57 RG TESTATA CON COMPENSAZIONE DI TOLLERANZA

58 RACCORDO LINEARE DOPPIO VETRO A PIATTAFORMA R (SENZA COMPENSAZIONE DI TOLLERANZA)

59 RACCORDO A PARETE DOPPIO VETRO A R-BANCALE

59 PIATTAFORMA R CONNESSIONE A T A BANDRASTER DOPPI VETRI

60 R-PIATTAFORMA X-COLLEGAMENTO A BANDRASTER DOPPIO VETRO

61 PIATTAFORMA R RACCORDO A T ALL'ELEMENTO IN VETRO DOPPIO VETRO

62 PIATTAFORMA R X-COLLEGAMENTO ALL'ELEMENTO IN VETRO DOPPIO VETRO

62 RACCORDO LINEARE COPERTURA TERMINALE VETRO SINGOLO CON VETRO DOPPIO

63 RACCORDO A PARETE COPERTURA TERMINALE DA SINGOLO VETRO A DOPPIO VETRO

64 COLLEGAMENTO A GIUNZIONE A L

65 COLLEGAMENTO PIATTAFORMA R A GIUNZIONE L

66 PIATTAFORMA R CONNESSIONE A T CON PARETE IN VETRO RG CONNESSIONE LINEARE

CARATTERISTICHE TECNICHE

67 REQUISITI

PARETE IN VETRO RG

L'utilizzo del vetro come elemento strutturale consente la massima trasparenza. La parete in vetro RG è discreta e sostiene l'architettura della stanza. È composto da profili orizzontali ridotti al minimo fissati al soffitto e al pavimento, nonché da pannelli di vetro di dimensioni generose contenuti al loro interno. Il sistema di pareti a vetro singolo può essere fornito con diversi spessori di vetro sia come sistema a vetro singolo che doppio vetro in base ai requisiti statici e acustici.

La parete del corridoio è disponibile con porte battenti e scorrevoli ad una o due ante. Le porte a battente e scorrevoli a vetro singolo non hanno struttura a telaio e sfruttano la capacità di carico statico degli elementi in vetro.

La parete in vetro RG funge da connettore tra elementi architettonici fissi e sistemi di interior design flessibili.

Design: Johannes Scherr



FATTI

- 1 Massima trasparenza grazie al design senza cornice e ai giunti rifiniti con strisce di incollaggio trasparenti.
- 2 Costruzione semplificata grazie ai binari da pavimento e soffitto da 45 mm.
- 3 Spessori vetro 10, 12 e 16 mm disponibili, a seconda delle esigenze acustiche. Altezze della stanza fino a 400 cm.
- 4 Varie soluzioni per diverse applicazioni, versioni a singola o doppia anta.
- 5 Profilo di scorrimento per porta scorrevole senza telaio fissato direttamente al vetro, bloccabile ad altezza maniglia.



COSTRUZIONE

Il sistema di partizione vetrata consente altezze della stanza fino a 350 cm utilizzando elementi a vetro singolo e fino a 400 cm per elementi a doppio vetro e larghezze degli elementi fino a 150 cm, a seconda dello spessore del vetro. Utilizzato come parete del corridoio con porte a battente e porte scorrevoli.

RG consiste essenzialmente in un binario a pavimento ea soffitto, oltre che in una lastra di vetro trattenuta da questi binari. Le lastre di vetro vengono guidate e fissate tramite sistemi di tenuta nelle guide del pavimento e del soffitto utilizzando . Questi sistemi di tenuta compensano i diversi spessori del vetro. I sistemi di tenuta sono disponibili in nero o grigio chiaro.

I profili di collegamento a pavimento e soffitto sono alti 45 mm una volta installati, opzionale 25 mm. Gli spessori del vetro di 10, 12 o 16 mm garantiscono un design staticamente robusto e senza cornice con dettagli intelligenti in vetro. Gli elementi in vetro pieno richiedono misurazioni naturali esatte in loco a causa della loro limitata tolleranza costruttiva.

FATTI TECNICI

Costruzione	Vetri singoli e doppi vetri
Flessibilità	Separazione reversibile, montaggio molto semplice
Vetri	Spessori del vetro di 10 mm, 12 mm, 16 mm
Livellamento	Compensazione delle tolleranze a pavimento e soffitto 45 mm ciascuna ± 15 mm Compensazione tolleranza a pavimento 25 mm +3mm (opzionale)
Standard	ETA 003
Acustica/protezione acustica vetro singolo:	fino a 38 dB (Rw) corrisponde a 1 x 16 mm LSG vetro acustico
	doppio vetro: fino a 51 dB (Rw) corrisponde a 2 vetri acustici LSG da 16 mm

DETTAGLI TECNICI

Tipi	Protezione acustica Rw	Larghezza elemento in cm	Massimo. altezza locale cm	Massimo. altezza giunto cm	Distanza elemento porta in cm, min. - max.
Elemento in vetro vetro ¹					
singolo vetro 10 mm TSG	32 dB	15 - 150	300		
Vetro 12 mm TSG	32 dB	20-150	400		
Vetro 12 mm LSG acustica (2 x 6 mm avena)	37 dB	20-150	400		
Acustica LSG in vetro da 16 mm (2 x 8 mm avena)	38 dB	20-150	400		
Elemento in vetro doppio					
vetro1 Vetro 2 x 10 mm STG	42 dB	20-150	350		
2 x 12 mm vetro TSG 2	42 dB	20-150	400		
x 12 mm vetro LSG acustico (2 x 6 mm avena)	48 dB	20-150	400		
2 x 16 mm vetro LSG acustico (2 x 8 mm avena) 12	51 dB	20-150	400		
mm vetro LSG acustico e 10 mm vetro TSG	47 dB	20-150	350		
Vetro da 16 mm LSG acustico e vetro da 12 mm LSG acustico 50 dB		20-150	400		
Porte scorrevoli a un'anta senza telaio (10 mm STG)2					
Altezza vano porta scorrevole (estensione 10 mm TSG)		80-120	300		66 - 106
Porta scorrevole con anta sopraporta (estensione 10 mm TSG)3		80-120	300	200-265	66 - 106
Altezza vano porta scorrevole (estensione 12 mm TSG)		80-120	300		66 - 106
Porta scorrevole con anta sopraporta (estensione 12 mm TSG)3		80-120	350	200 - 300	66 - 106
Porte scorrevoli a due ante senza telaio (10 mm STG)2					
Porta scorrevole con anta sopraporta (prolunga 10 mm TSG)		160 - 200	300	200-265	132-172
Porta scorrevole con anta sopraporta (estensione 12 mm TSG)3		160 - 200	350	200 - 300	132-172
Porte a battente ad un'anta senza telaio2					
Porta a battente altezza vano o con pannello sopraporta (10 mm TSG)3		80 - 100	300	200-265	74,9 - 94,9
Altezza vano anta a battente (12 mm STG)		80 - 100	300		74,9 - 94,9
Porta a battente con sopraporta (12 mm TSG)3		80 - 100	350	200-265	74,9 - 94,9
Porte a battente doppia anta senza telaio2					
Porta a battente con sopraporta (10 mm TSG)3		145-200	300	200-220	135,5 - 190,5
Porta a battente con sopraporta (12 mm TSG)3		145-200	350	200-230	135,5 - 190,5
Porte a battente ad un'anta con telaio 4					
Altezza vano porta a battente (TSG 10 mm)	32 dB	80-110	300		65,8 - 95,8
Altezza vano anta a battente (9,5 mm LSG-TSG)	37 dB	80-110	220		65,8 - 95,8
Altezza vano anta a battente (anima piena 40 mm)	29 dB/37 dB5	80-110	280		65,8 - 95,8
Porta a battente con sopraporta (10 mm TSG)3	32 dB	80-110	350	200 - 300	65,8 - 95,8
Porta a battente con sopraporta (9,5 mm LSG-TSG)	37 dB	80-110	350	200-220	65,8 - 95,8
Porta a battente con pannello sopraporta (cilindrico da 40 mm)3	29 dB/37 dB5	80-110	350	200-280	65,8 - 95,8
Porte a battente doppia anta con telaio 2,4					
Altezza vano anta a battente (anima piena 40 mm)		130 - 200	280		112,4 - 182,4
Porta a battente con pannello sopraporta (cilindrico da 40 mm)3		130 - 200	350	200-280	112,4 - 182,4

¹ La parete in vetro RG a vetro singolo e doppio vetro può essere combinata con le porte a battente della piattaforma R.

² Installazione solo per parete in vetro RG monovetro

³ Altezza sopra pannello porta min. 35 centimetri, max. 150 cm

4 con guarnizione a pavimento e gradino porta

5 SSK 2 porte

Parete in vetro RG testata secondo ETAG003



La guarnizione degli elementi in vetro a vetro singolo o doppio vetro è disponibile in nero o grigio chiaro. Tutti i profili in alluminio, natur anodizzato A6 / C0. La continuità funzionale e progettuale del portafogli prodotti esistente consente una combinazione con la parete in vetro a doppio vetro RG e l'ampio portafoglio di porte di R-Platform.

NOTE TECNICHE GENERALI

Senso di apertura della porta

Porta scorrevole sinistra



Porta scorrevole destra



Porta battente con apertura a sinistra



Porta battente con apertura a destra



Chiudiporta

Porta a battente con telaio, vetro: chiudiporta tipo TS 92 (color alluminio o nero verniciato a polvere)

Porta a battente con telaio, anima piena: chiudiporta tipo ITS 96 (integrato nell'anta)



Chiudiporta tipo TS 92 con binario di guida

L'angolo di apertura delle porte a battente con telaio ma senza chiudiporta è di max. 175° e per porte cieche max. 134° L'angolo di apertura massimo

viene limitato installando un chiudiporta (porta in vetro con montaggio su montante: angolo di apertura max. 120°, porta con anima piena: angolo di apertura max. 120°)

Accessori

I chiudiporta possono essere dotati dei seguenti accessori opzionali:

Limitatore di apertura (per TIPO ITS 96 incluso di serie): Un limitatore di apertura viene utilizzato per evitare che una porta aperta colpisca le pareti adiacenti. Il limitatore di apertura non è una protezione da sovraccarico e nella maggior parte dei casi non sostituisce un fermaporta.

Unità di fissaggio a

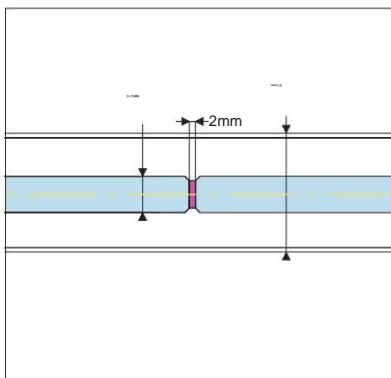
griglia: L'unità di fissaggio a griglia viene utilizzata per il fissaggio meccanico di porte che devono essere mantenute temporaneamente aperte.

ELEMENTI IN VETRO SINGOLO VETRO

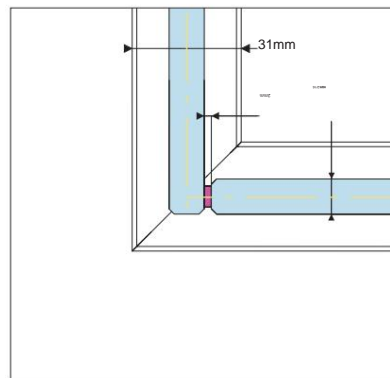
La parete in vetro monovetro RG è un sistema completamente in vetro senza guide verticali o montanti sulle giunzioni del vetro. I vetri sono fissati al pavimento e al soffitto mediante profili a U in alluminio. I profili sono composti da due parti e sono costituiti da un'unità di base che viene fissata all'edificio e da un'unità a clip che garantisce il fissaggio stabile delle lastre di vetro. Questi consentono la sostituzione dei pannelli di vetro (anche dopo il completamento dell'installazione). Le guarnizioni a secco vengono utilizzate per fissare e guidare le lastre di vetro nei profili. I sistemi di tenuta sono disponibili in nero o grigio chiaro. La parete in vetro RG a vetro singolo è disponibile in vetro da 10, 12 mm in vetro TSG o vetro da 12, 16 mm in vetro acustico LSG. I giunti di vetro di lastre di vetro adiacenti devono essere uniti tra loro in modo strutturalmente efficiente con strisce di incollaggio VHB trasparenti, spesse 2 mm, a doppia faccia.

ELEMENTO IN VETRO	isolamento acustico in dB	larghezza elemento in cm	max. altezza locale in cm	altezza articolare	distanza in cm, min - max
Vetro da 10 mm, STG	32 dB	15-150	300		
Vetro 12 mm, STG	32 dB	20-150	400		
Vetro da 12 mm Vetro acustico LSG (2 x 6 mm float)	37 dB	20-150	400		
Vetro acustico LSG in vetro da 16 mm (float 2x8 mm)	38 dB	20-150	400		

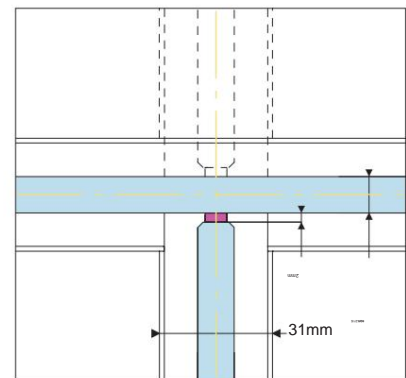
Tolleranza pavimento +15mm, Tolleranza soffitto +15mm



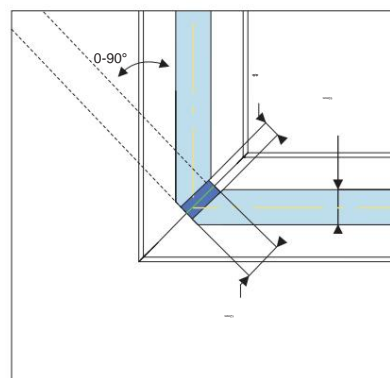
Attacchi lineari con 2 mm
Strisce adesive VHB



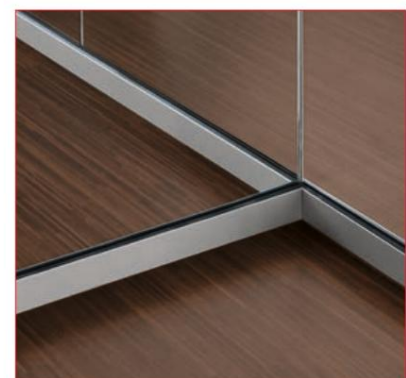
Attacchi a 90° (dritti) con 2mm
Strisce di incollaggio VHB



Connessioni a tre lati / quattro lati con 2mm
Strisce adesive VHB



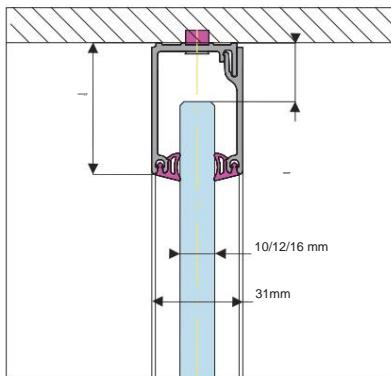
Attacchi variabili 0-90° bisellatura con Duplocoll
45 mm antracite



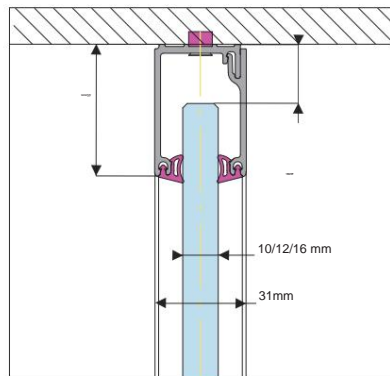
Connessioni a tre lati con 2mm
Strisce adesive VHB



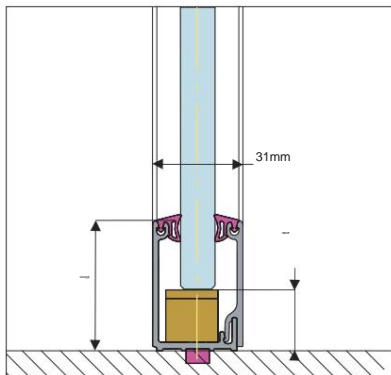
Parete in vetro RG, vetro singolo



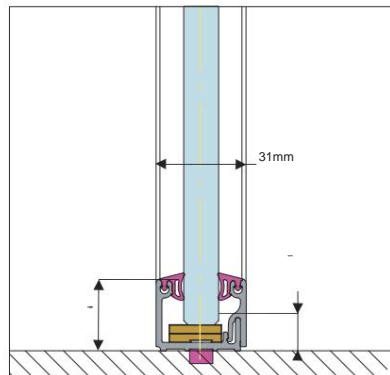
Attacco al soffitto (45mm)



Attacco al soffitto (25mm)



Attacco a pavimento (45mm)



Attacco a pavimento (25mm)

Elementi in vetro

Vetro singolo da 10 mm e 12 mm TSG o vetro da 12 mm e 16 mm LSG acustico.

Elementi porta

Ante battenti: con o senza telaio, altezza vano o con sopraporta fino a 350cm. Porta scorrevole: senza telaio con sopraporta pannello fino a 350 cm.

Giunzioni

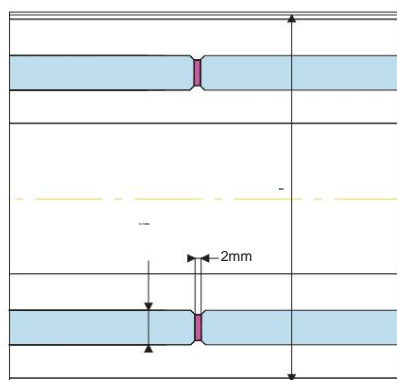
Lineare/90°/trilaterale o giunzioni su quattro lati: diritte con striscia biadesivo VHB trasparente da 2 mm, per giunzioni a 90° angolo obliquo opzionale con giunzione lineare da 4,5 mm in antracite. Collegamento a parete verticale: come collegamento di facciata o collegamento a qualsiasi sistema di pareti, estremità aperta della parete.

ELEMENTI IN VETRO DOPPIO VETRO

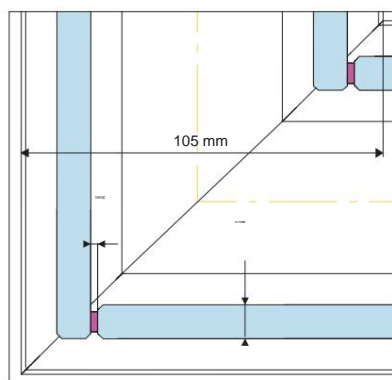
La parete in vetrocamera RG è un sistema completamente in vetro senza guide verticali o montanti sulle giunzioni del vetro. I vetri sono fissati al pavimento e al soffitto mediante profili a U in alluminio. I profili sono composti da più parti e sono costituiti da un'unità di base che viene fissata all'edificio in modo strutturalmente efficiente e dal profilo di copertura e dall'unità di clip che garantiscono il fissaggio stabile delle lastre di vetro. Questi consentono la sostituzione dei pannelli di vetro (anche dopo il completamento dell'installazione). Le guarnizioni a secco vengono utilizzate per fissare e guidare le lastre di vetro nei profili. I sistemi di tenuta sono disponibili in nero o grigio chiaro. La parete in vetro RG con doppi vetri è disponibile in vetro da 10, 12 mm in vetro TSG o vetro da 12, 16 mm in vetro acustico LSG in varie combinazioni. I giunti di vetro di lastre di vetro adiacenti devono essere uniti tra loro in modo strutturalmente efficiente con strisce di incollaggio VHB trasparenti, spesse 2 mm, a doppia faccia.

ELEMENTO IN VETRO	elemento di protezione acustica	max. altezza locale cm	altezza del giunto libera in cm in cm, min - max
Vetro STG 2x10mm	42 dB larghezza in cm 20-150	350	
Vetro STG 2x12mm	42 dB larghezza in cm 20-150	400	
2 vetri acustici LSG da 12 mm (2 float da 6 mm)	48 dB larghezza in cm 20-150	400	
2 vetri acustici LSG in vetro da 16 mm (float 2x8 mm)	51 dB larghezza in cm 20-150	400	
Vetro da 12 mm vetro acustico LSG e vetro da 10 mm TSG	47 dB larghezza in cm 20-150	350	
Acustica LSG in vetro da 16 e 12 mm	50 dB larghezza in cm 20-150	350	

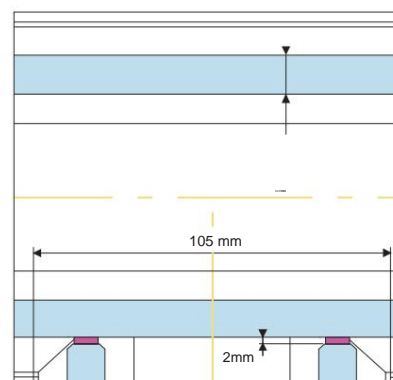
Tolleranza pavimento +15mm, Tolleranza soffitto +15mm



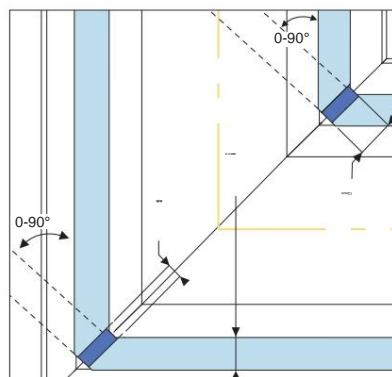
Attacchi lineari con 2 mm
Strisce adesive VHB



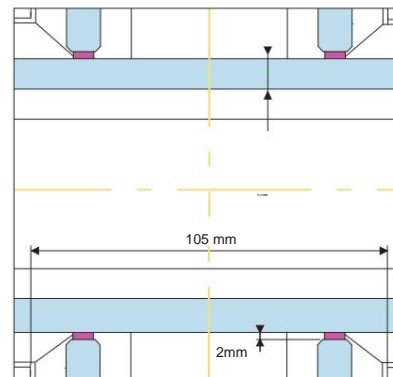
Attacchi a 90° (dritti) con 2mm
Strisce di incollaggio VHB



Connessioni a tre lati con 2mm
Strisce adesive VHB



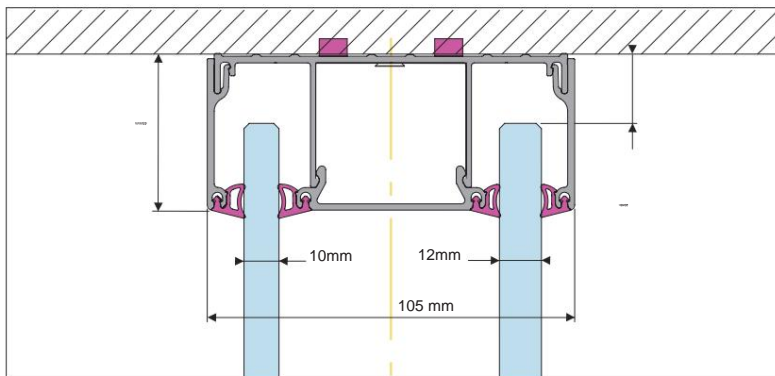
Attacchi variabili 0-90° bisellatura con
Duplocoll 45 mm antracite



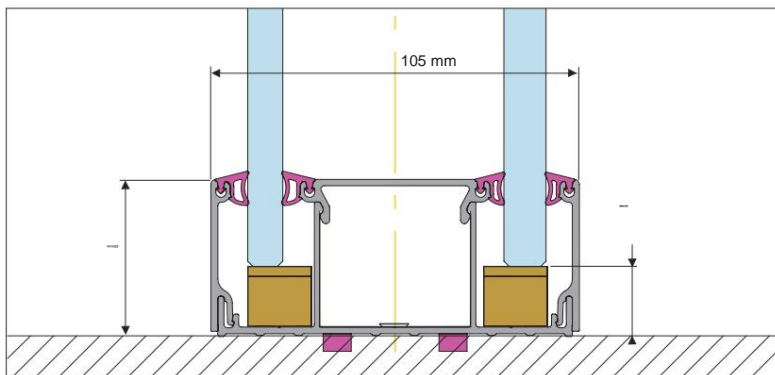
Connessioni a quattro lati con 2mm
Strisce adesive VHB



Parete in vetro RG, doppio vetro



Attacco al soffitto



Collegamento a pavimento

Elementi in vetro

Doppio vetro da 10 mm e 12 mm vetro TSG o vetro da 12 mm e 16 mm LSG acustico in varie combinazioni.

Elementi porta

Integrazione di porte a battente a vetro singolo e doppio della forma R-Plat.

Giunzioni

Raccordi lineari/90°/tre lati o quattro lati: diritto con striscia di incollaggio VHB bifacciale trasparente da 2 mm, per collegamenti a 90° angolo obliquo opzionale con incollaggio lineare da 4,5 mm in antracite.

Collegamento a parete verticale: come collegamento di facciata o collegamento a qualsiasi sistema a parete, copertura terminale.

ANTA SCORREVOLE SENZA TELAIO ALTEZZA AMBIENTE

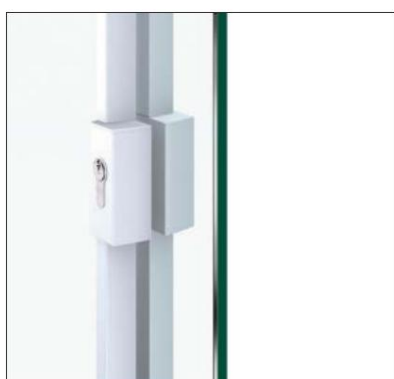
Questa porta scorrevole è disponibile per un massimo di 300 altezze della stanza e può essere utilizzata solo nella parete in vetro RG a vetro singolo. La porta scorrevole in TSG da 10 mm è senza telaio davanti alla vetrata fissa. Posizione della cerniera a sinistra oa destra. Tutte le porte scorrevoli sono disponibili con maniglia corta, una maniglia lunga incluse serrature per cilindri profilati o senza serratura. La serratura si trova alla consueta altezza della maniglia. Il bloccaggio delle ante scorrevoli avviene verso l'alto nel sistema di binari.

PORTE SCORREVOLI	elemento di protezione acustica larghezza max. altezza locale		altezza giunto cm	distanza in cm, min - max
	nel cm	cm		
Porta scorrevole ad altezza ambiente (estensione 10mm TSG)	80-100	300		66-106
Porta scorrevole ad altezza ambiente (estensione 12mm TSG)	80-100	300		66-106

Tolleranza pavimento +6,5mm, Tolleranza soffitto +15mm.



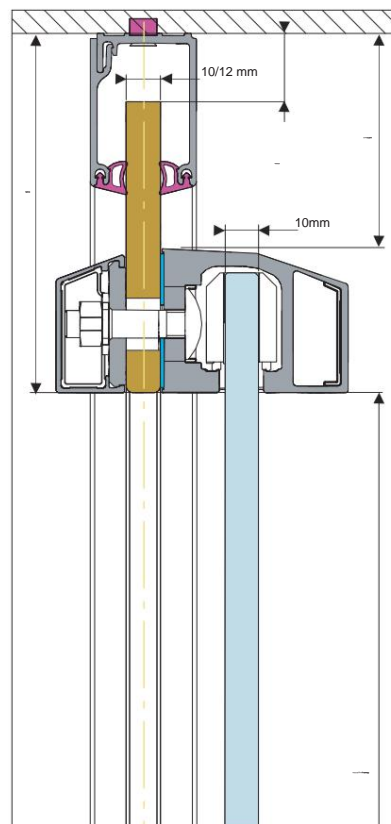
Binario scorrevole



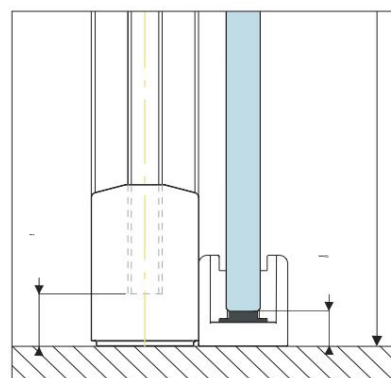
Maniglia continua con serratura



Manico corto senza serratura



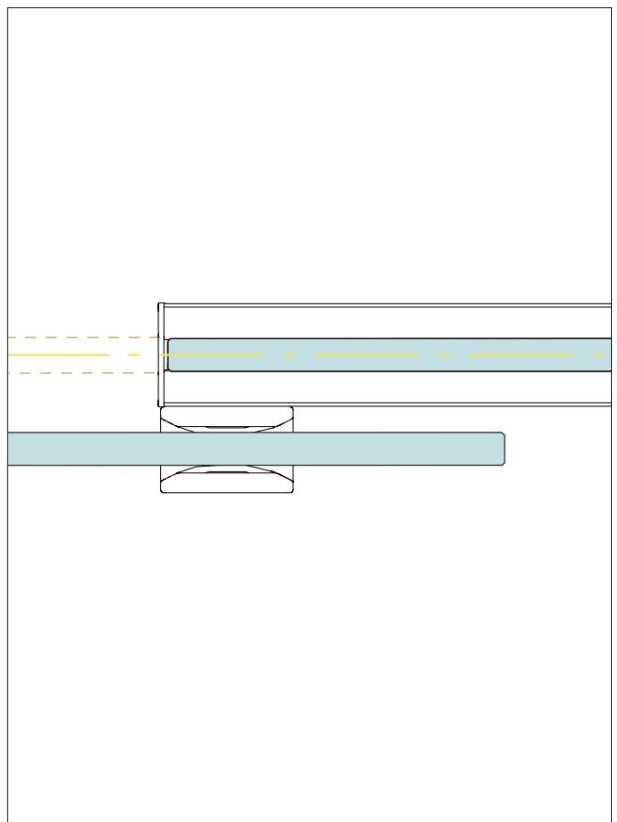
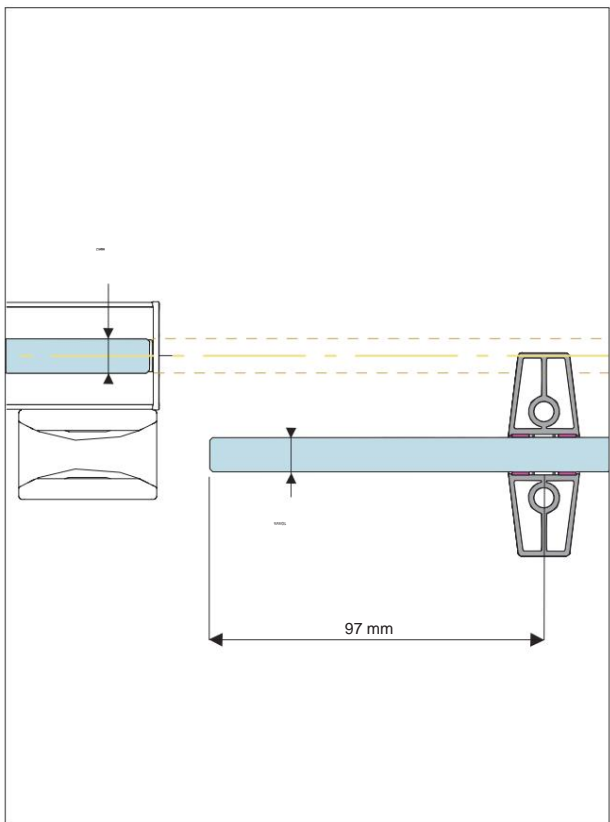
Attacco soffitto, guida porta, porta scorrevole altezza ambiente



Attacco a pavimento, guida porta, porta scorrevole altezza ambiente



Parete vetrata RG, anta scorrevole ad anta singola senza telaio altezza vano



Sezione orizzontale, porta scorrevole senza telaio ad altezza ambiente (con maniglia corta)

PORTE SCORREVOLE SENZA TELAIO AD 1 ANTA CON PANNELLO SOPRAANTA

Questa porta scorrevole è disponibile con pannello sopraporta fino a 350 altezze ambiente e può essere utilizzata solo nella parete in vetro RG a vetro singolo. La porta scorrevole in TSG da 10 mm è senza telaio davanti alla vetrata fissa.

Posizione della cerniera a sinistra oa destra. Tutte le porte scorrevoli sono disponibili con maniglia corta, una maniglia lunga con serratura per cilindro profilato o senza serratura. La serratura si trova alla consueta altezza della maniglia. Il bloccaggio delle ante scorrevoli avviene verso l'alto nel sistema di binari.

PORTE SCORREVOLI	protezione acustica	larghezza elemento in cm	max. altezza locale in cm	altezza giunto cm	distanza in cm, min - max
Porta scorrevole con sopraporta (prolunga 10mm TSG)		80-100	300	200-265	66-106
Porta scorrevole con sopraporta (prolunga 12mm TSG)		80-100	350	200-300	66-106

Tolleranza pavimento +6,5mm, Tolleranza soffitto +15mm



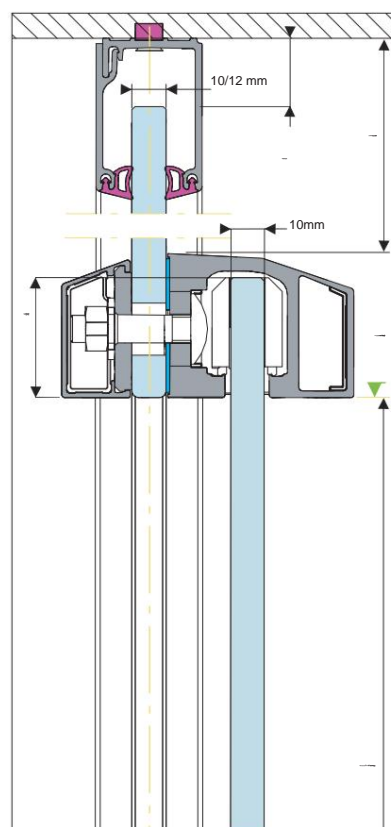
Binario scorrevole



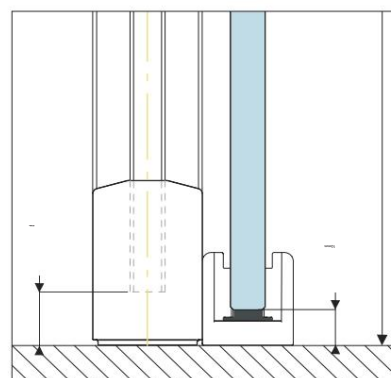
Maniglia continua con serratura



Manico corto senza serratura



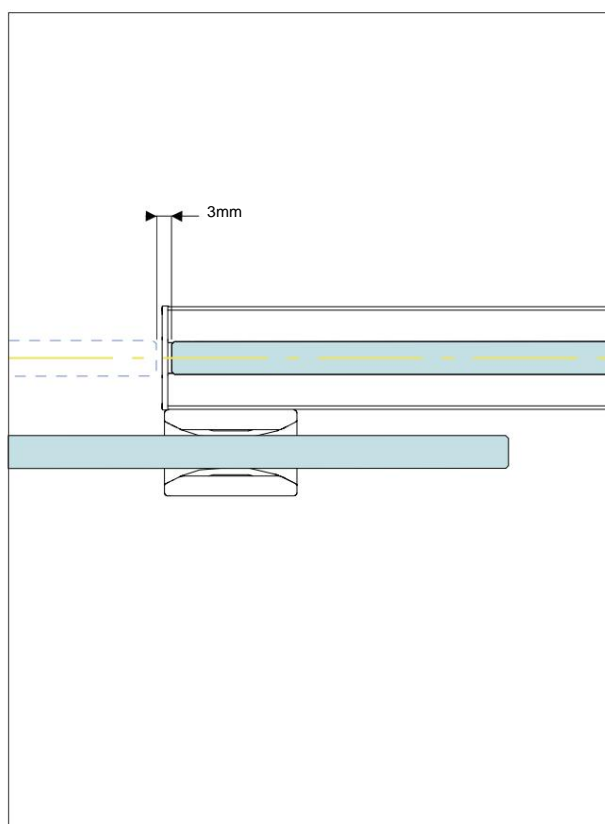
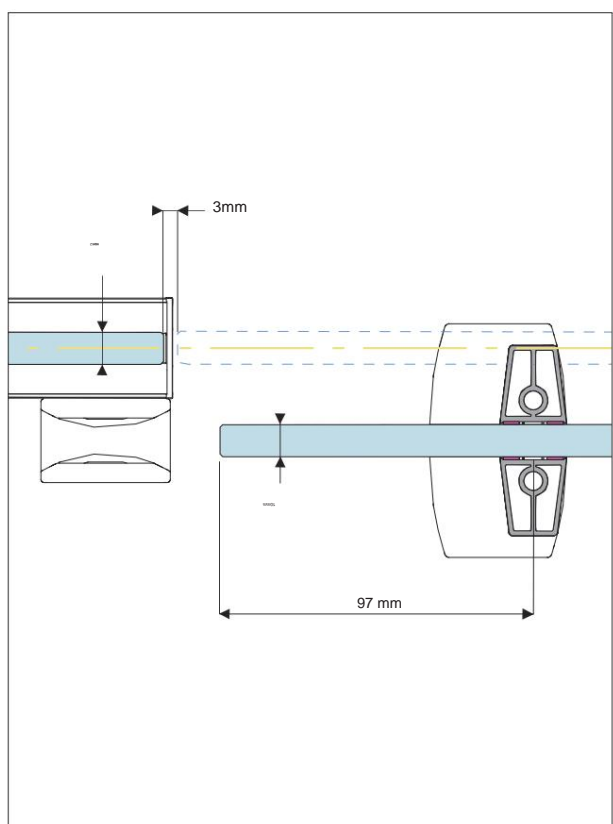
Attacco a soffitto, guida porta, porta scorrevole con anta sopraporta



Attacco a pavimento, guida porta, porta scorrevole con anta sopraporta



Parete vetrata RG, porta scorrevole ad un'anta senza telaio con anta sopraporta



Sezione orizzontale, anta scorrevole senza telaio con anta sopraporta (con una maniglia lunga comprensiva di serrature)

PORTA SCORREVOLE A DOPPIA ANTA SENZA TELAIO

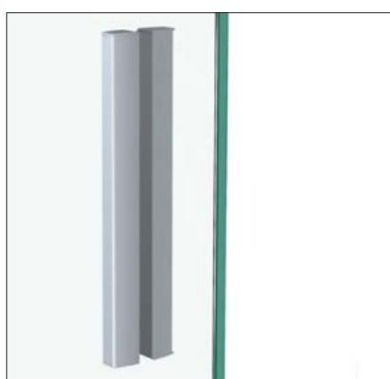
Questa porta scorrevole a due ante è disponibile solo con anta sopraporta e fino a 350 altezze ambiente e può essere utilizzata solo nella parete in vetro RG a vetro singolo. La porta scorrevole in TSG da 10 mm è senza telaio davanti alla vetrata fissa. Posizione della cerniera a sinistra oa destra. Tutte le porte scorrevoli sono disponibili con maniglia corta, una maniglia lunga include serrature per cilindri profilati o senza serratura. La serratura si trova alla consueta altezza della maniglia. Il bloccaggio delle ante scorrevoli avviene verso l'alto nel sistema di binari.

PORTE SCORREVOLI	elemento di protezione acustica larghezza in cm	max. altezza locale cm, min - max	altezza fuga in cm	in cm	in cm
Porta scorrevole con sopraporta (prolunga 10mm TSG)	160-200	300	200-265	132-172	
Porta scorrevole con sopraporta (prolunga 12mm TSG)	160-200	350	200-300	132-172	

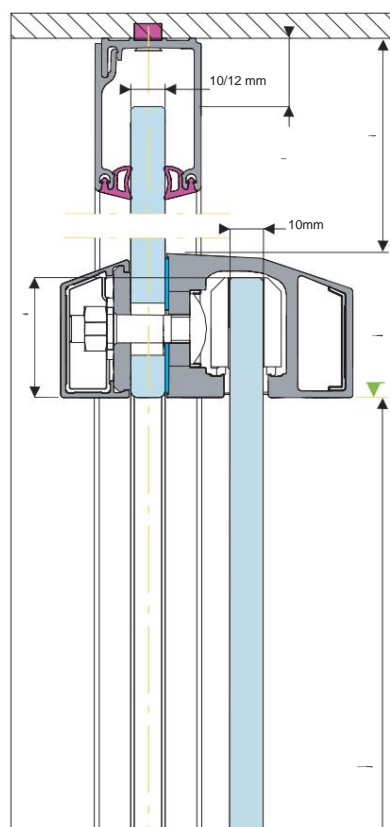
Tolleranza pavimento +6,5mm, Tolleranza soffitto ±15mm



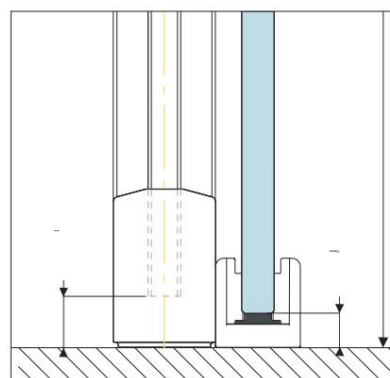
Maniglia continua con serratura



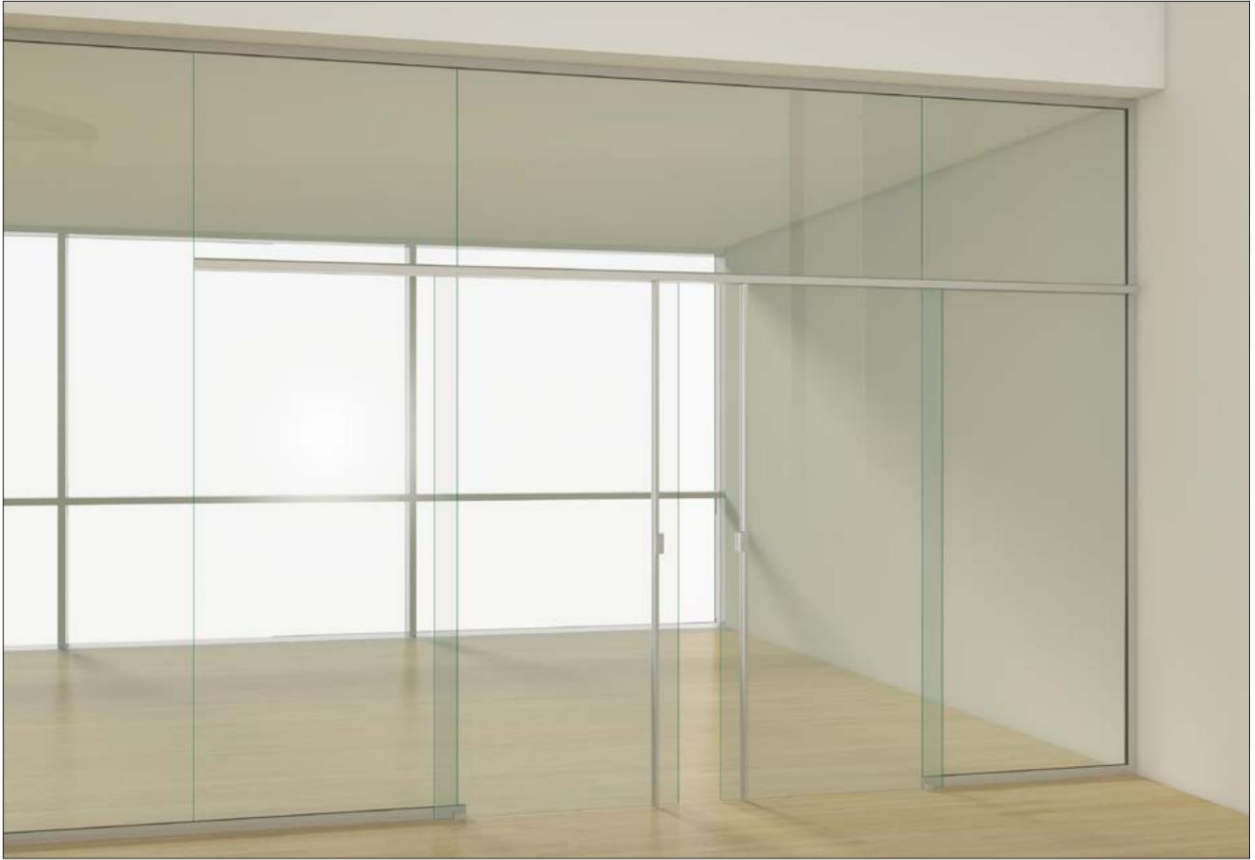
Manico corto senza serratura



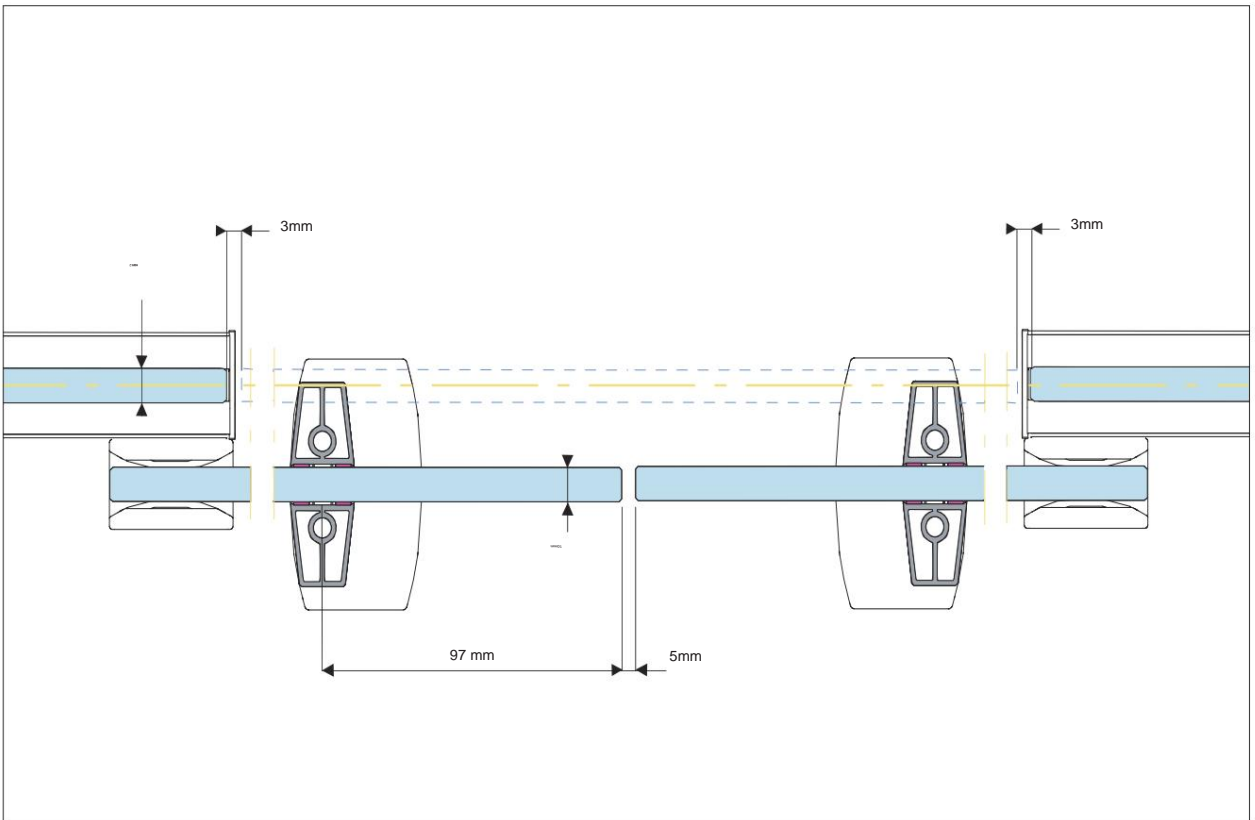
Attacco a soffitto, guida porta, porta scorrevole con anta sopraporta



Attacco a pavimento, guida porta, porta scorrevole con anta sopraporta



Parete vetrata RG, porta scorrevole a due ante senza telaio con anta sopraporta



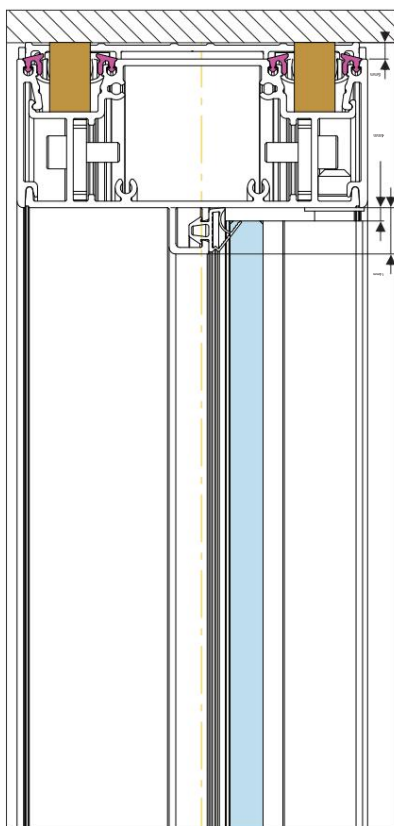
Sezione orizzontale, porta scorrevole a due ante senza telaio (con una maniglia lunga comprese le serrature)

VETRO A BATTENTE AD 1 ANTA CON TELAIO ALTEZZA VANO

L'anta a battente con telaio è disponibile anche per altezze ambiente fino a 300 cm. L'anta in vetro senza telaio in TSG da 10 mm è tenuta in posizione da una cerniera continua esterna. Posizione della cerniera a sinistra oa destra. La porta può aprirsi sull'ufficio o sul corridoio (porta di uscita di emergenza) secondo necessità. La porta in vetro è dotata di una serratura da infilare DIN, opzionalmente è possibile scegliere una serratura per porta in vetro. La guarnizione di caduta, il chiudiporta e l'apriporta elettrico sono optional. L'apriporta elettrico è possibile fino a una distanza di 228,6 cm. La serratura della porta è predisposta per serrature a profilo oa cilindro tondo.

PORTE A BATTENTE	isolamento acustico ¹	elemento larghezza nel cm	altezza max. locale cm	altezza giunto cm	distanza in cm, min - max
con cornice vetro singolo (10mm STG)	32 dB	80-110	300		65,8-95,8
con cornice vetro singolo (9,5mm LSG-TSG)	37 dB	80-110	220		65,8-95,8
con telaio doppio vetro (10mm STG)	32 dB	80-110	300		68,2-98,2
con telaio doppio vetro (9,5mm LSG-TSG)	37 dB	80-110	220		68,2-98,2

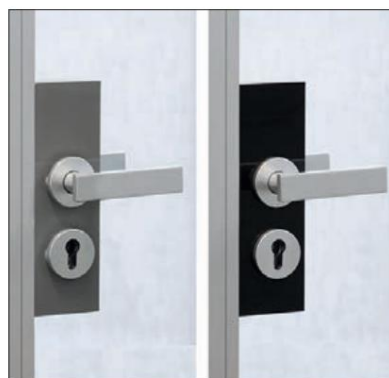
Tolleranza pavimento +4/-2mm (con profilo abbinato +15mm), tolleranza soffitto +10 mm, 1 con guarnizione pavimento e gradino porta



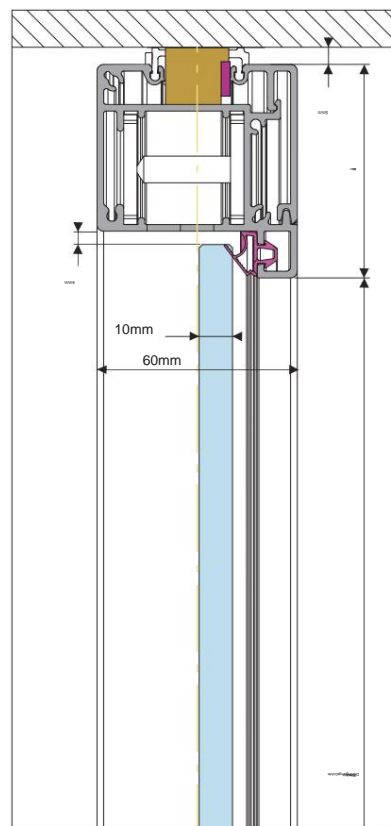
Attacco a soffitto, porta battente in vetro con telaio vetrocamera ad altezza ambiente



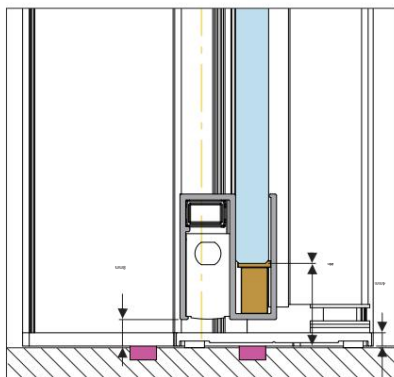
Interno cassa serratura, anta battente in vetro con telaio vetro singolo



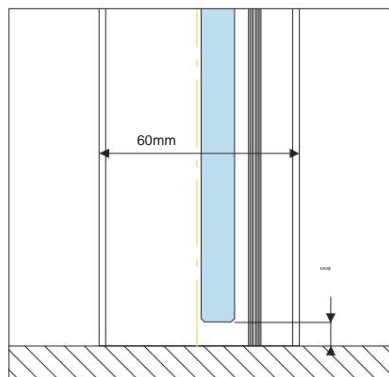
Esterno cassa serratura, anta battente in vetro con cornice, superficie di aderenza colore nero o grigio chiaro



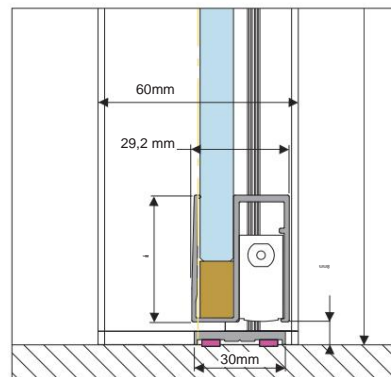
Attacco a soffitto, porta battente in vetro con telaio vetro singolo ad altezza ambiente



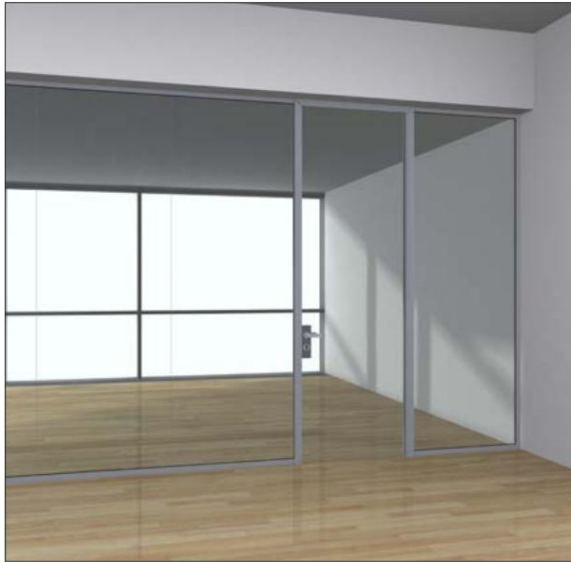
Bodenanschluss, porta a battente in vetro con telaio doppio vetro con profilo di compensazione e guarnizione a pavimento



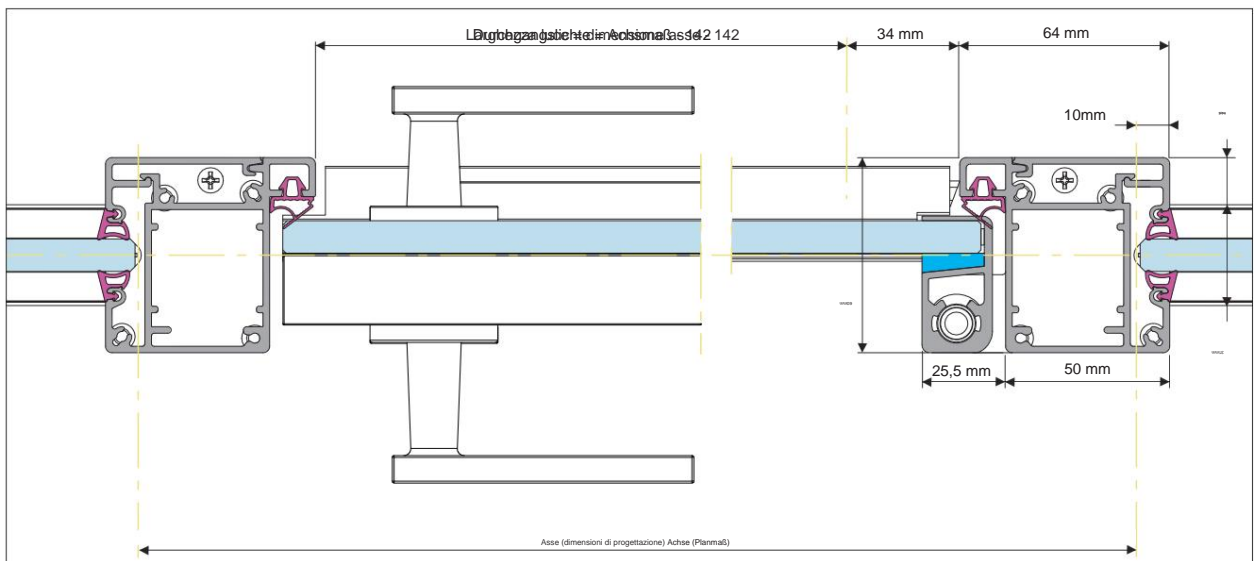
Attacco a pavimento, porta battente in vetro con telaio vetro singolo ad altezza ambiente senza profilo di compensazione



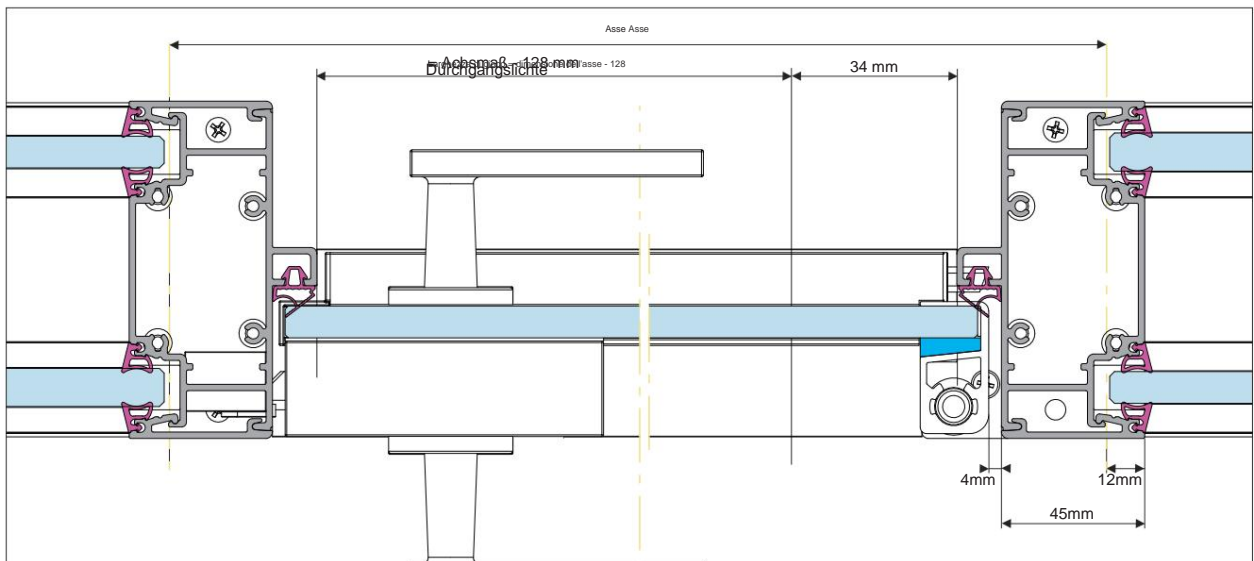
Attacco a pavimento, porta battente in vetro con telaio vetro singolo ad altezza ambiente con profilo di compensazione e guarnizione a pavimento



RG vetro parete, porta battente vetro ad anta singola con telaio vetro singolo, altezza ambiente



Sezione orizzontale, porta a battente in vetro ad anta singola con telaio vetro singolo



Sezione orizzontale, anta battente in vetro con telaio doppio vetro

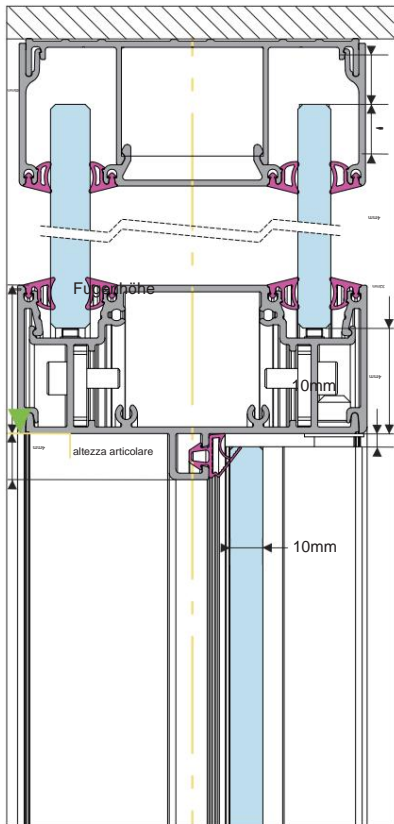
PORTA A BATTENTE IN VETRO AD 1 ANTA CON TELAIO E PANNELLO SOVRANTA

L'anta battente in vetro con telaio è disponibile anche con vetro sopraporta fino a 350 cm. L'anta in vetro senza telaio in TSG da 10 mm è tenuta in posizione da una cerniera continua esterna. Posizione della cerniera a sinistra oa destra. La porta può aprirsi sull'ufficio o sul corridoio (porta di uscita di emergenza) secondo necessità. La porta in vetro è dotata di una serratura da infilare DIN, opzionalmente è possibile scegliere una serratura per porta in vetro. La guarnizione di caduta, il chiudiporta e l'apriporta elettrico sono optional. L'apriporta elettrico è possibile fino a una distanza di 230 cm. La serratura della porta è predisposta per serrature a profilo oa cilindro tondo.

PORTE A BATTENTE	isolamento acustico ¹	elemento larghezza nel cm	max. altezza locale cm	altezza giunto cm	distanza in cm, min - max
con telaio vetro singolo sopraporta (10mm STG)	32 dB	80-110	350	200-300	65,8-95,8
con telaio vetro singolo sopraporta (9,5mm LSG-TSG) 37dB		80-110	350	200-220	65,8-95,8
con telaio doppio vetro sopraporta (10mm STG)	32 dB	80-110	350	200-300	68,2-98,2
con telaio vetrocamera sopraporta (9,5mm LSG-TSG) 37dB		80-110	350	200-220	68,2-98,2

Tolleranza pavimento +4/-2mm (con profilo corrispondente +15mm), tolleranza soffitto +15mm,...

1 con guarnizione a pavimento e gradino porta



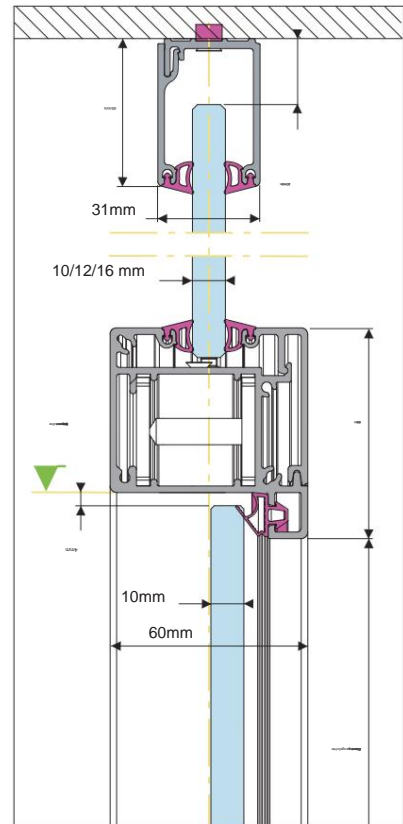
Attacco a soffitto, anta battente in vetro con telaio doppio vetro con pannello sopraporta



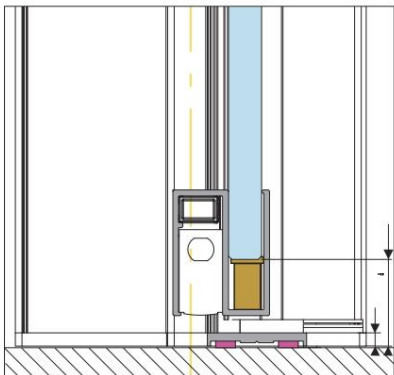
Interno cassa serratura, gl. incernierato d. con cornice vetro singolo

Porta battente Glass con telaio vetro singolo con smusso soprastante

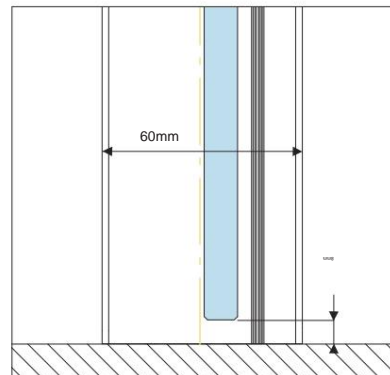
Esterno cassa serratura, anta battente in vetro con cornice, superficie di aderenza colore nero o grigio chiaro



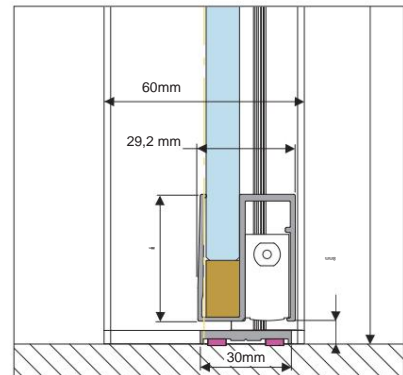
Attacco a soffitto, anta battente in vetro con telaio e pannello sopraporta



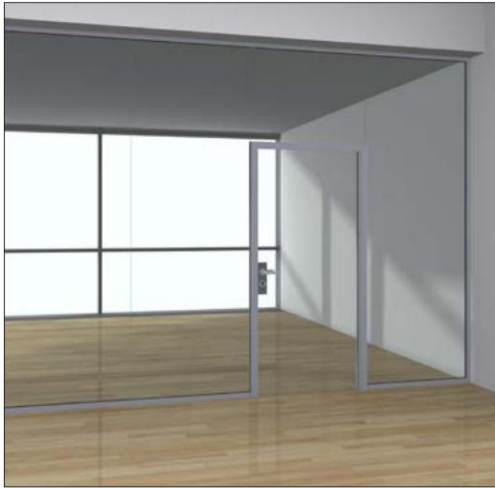
Attacco a pavimento, porta battente in vetro con telaio doppio vetro con pannello sopraporta con profilo di compensazione e guarnizione a pavimento



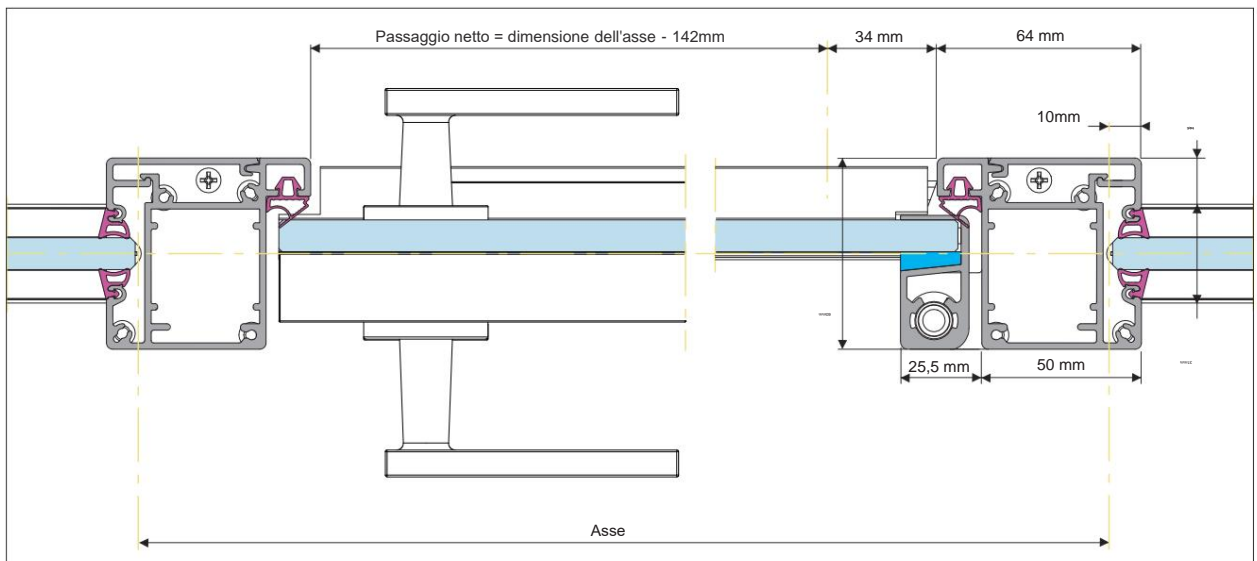
Attacco a pavimento, porta battente in vetro con telaio vetro singolo e sopraporta senza profilo di compensazione



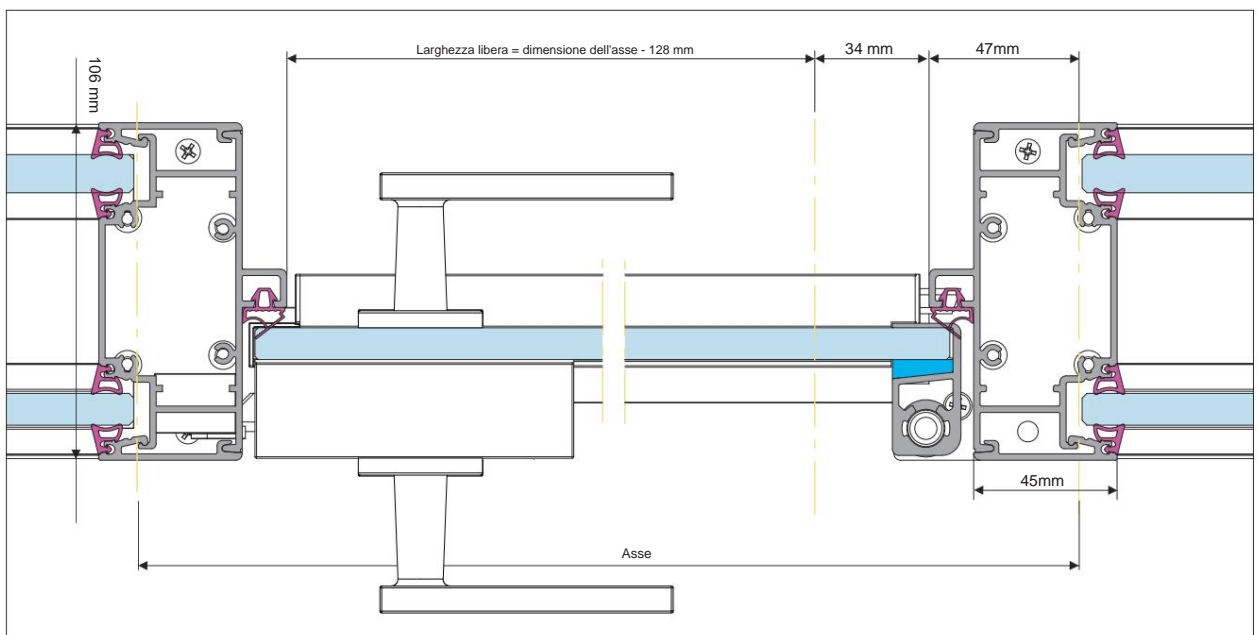
Attacco a pavimento, porta battente in vetro con telaio vetro singolo e sopraporta con profilo di compensazione e guarnizione a pavimento



RG vetro parete, porta battente vetro ad anta singola con telaio vetro singolo e pannello sopraporta



Sezione orizzontale, porta a battente in vetro ad anta singola con telaio vetro singolo



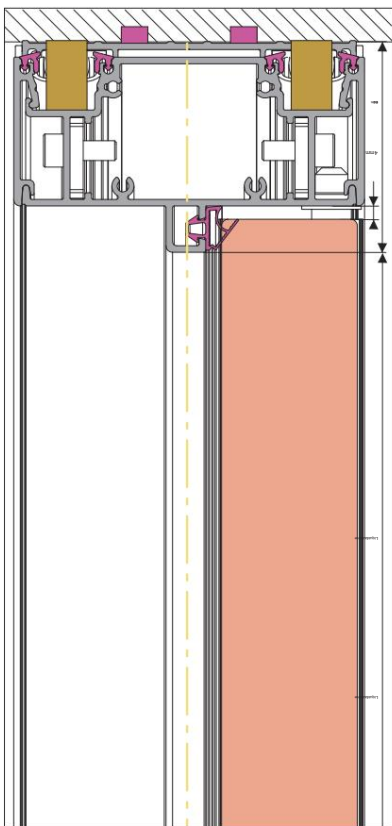
Sezione orizzontale, anta battente in vetro con telaio doppio vetro

PORTA A BATTENTE AD UN ANTA SINGOLA CON TELAIO

L'anta a battente solid core con telaio è disponibile per altezze fino a 280 cm. L'anta della porta di 41 mm di spessore è tenuta in posizione da una cerniera continua esterna. Posizione della cerniera a sinistra o a destra. La porta può aprirsi sull'ufficio o sul corridoio (porta di uscita di emergenza) secondo necessità. L'anta è disponibile in tutti i colori di base e decorativi in melaminico e nei colori accentati "clay" e "lava" nonché in tutte le superfici impiallacciate di serie. La guarnizione di caduta, il chiudiporta e l'apriporta elettrico sono optional. La serratura della porta è predisposta per serrature a profilo o a cilindro tondo.

PORTE A BATTENTE	elemento di protezione acustica		altezza giunto cm	distanza in cm, min - max
	larghezza max. nel cm	altezza locale cm		
Porta a battente altezza vano con telaio vetro singolo (cilindrico 40mm)	80-110	280		65,8-95,8
Porta battente altezza vano con telaio doppio vetro (cilindrico 40mm)	80-110	280		68,2-98,2

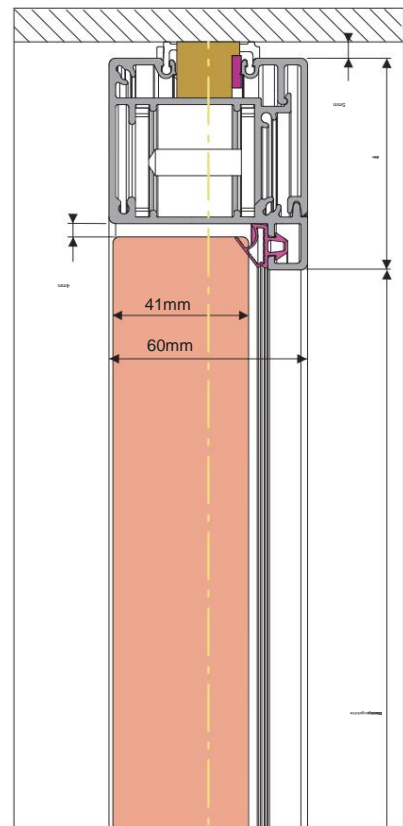
Tolleranza pavimento +15mm, Tolleranza soffitto +10 mm



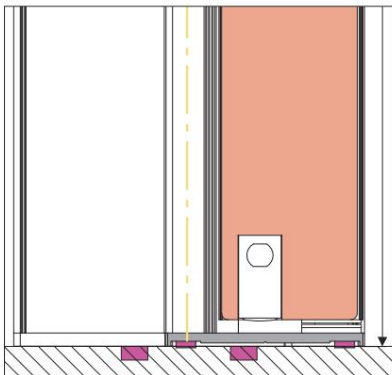
Attacco a soffitto, porta cieca a battente con telaio doppio vetro, altezza ambiente



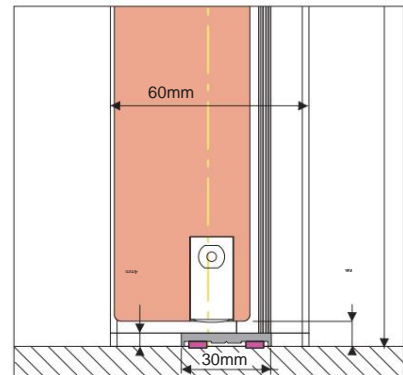
Serratura porta battente cieca con telaio vetro singolo



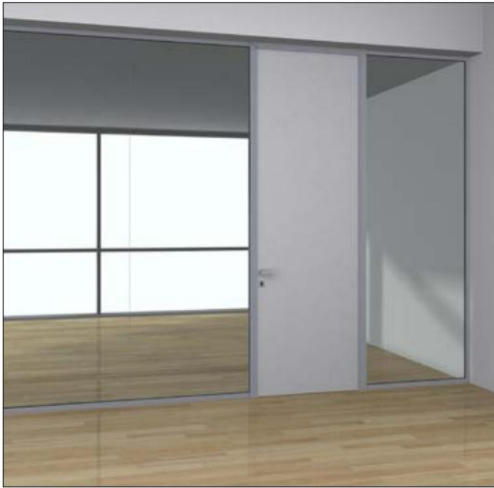
Attacco a soffitto, porta cieca a battente con telaio vetro singolo, altezza ambiente



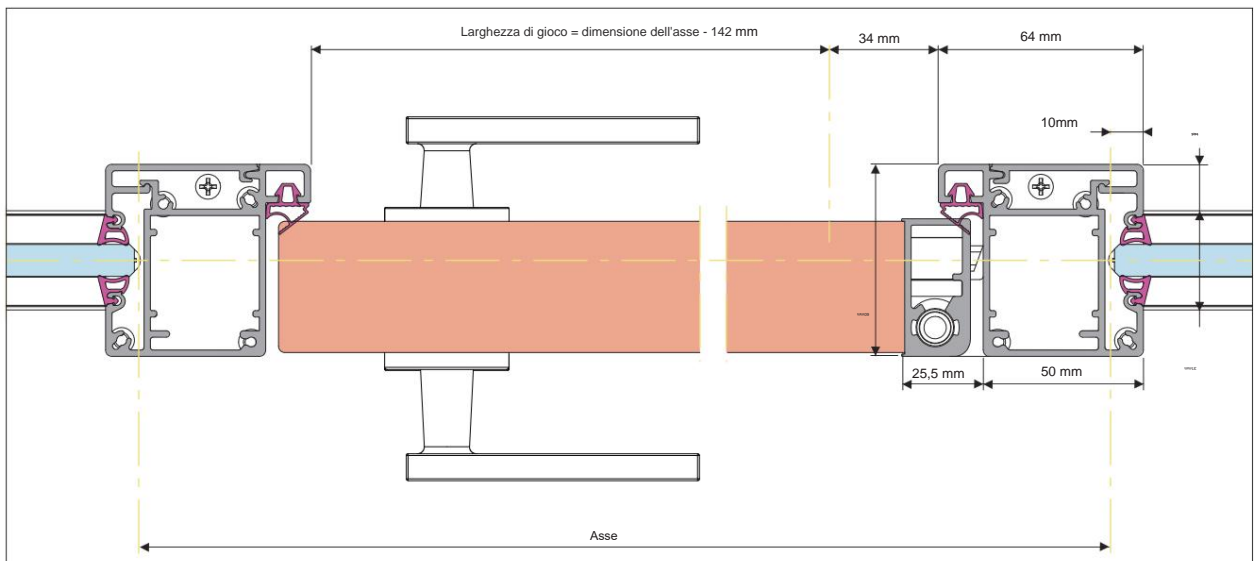
Attacco a pavimento, porta cieca a battente con telaio doppio vetro, altezza ambiente



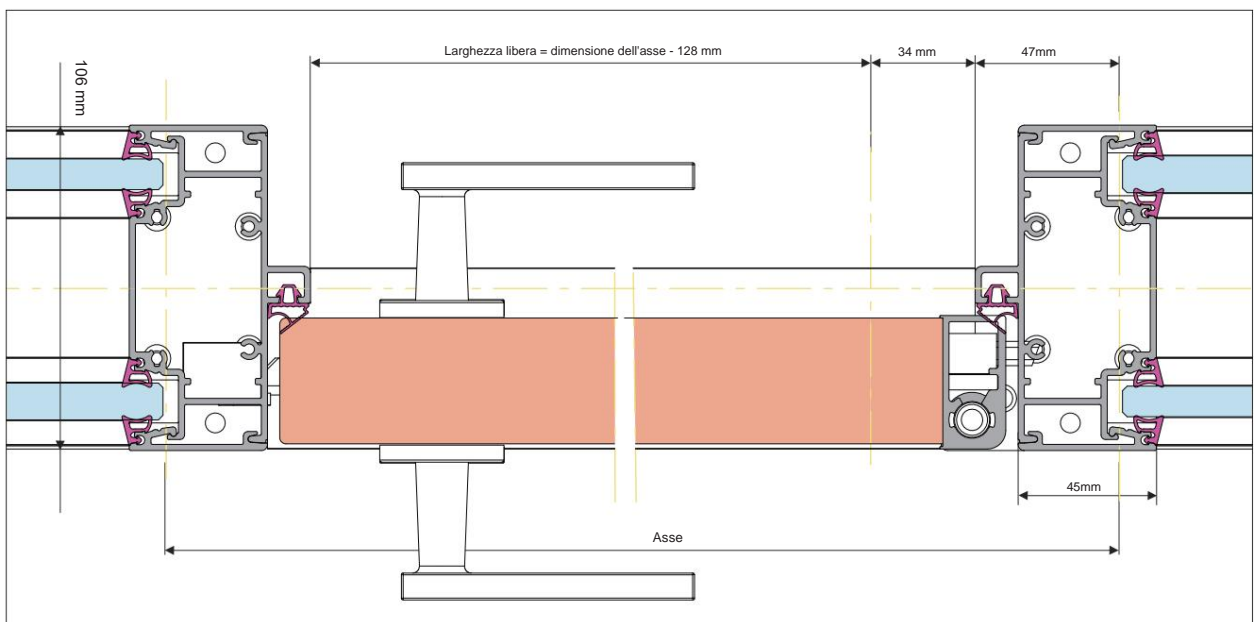
Attacco a pavimento, porta cieca a battente con telaio vetro singolo, altezza ambiente



RG vetro parete, porta blindata ad un'anta battente con telaio vetro singolo, altezza vano



Porta battente monoanta a sezione orizzontale cieca con telaio vetro singolo



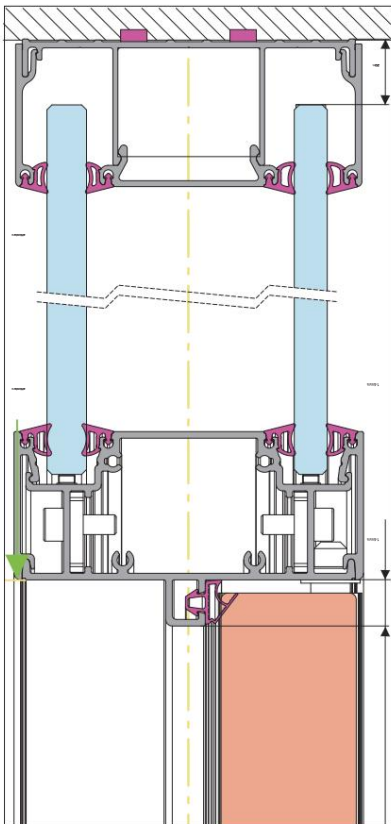
Porta a battente a sezione orizzontale, anima cieca con telaio vetrocamera

PORTA A BATTENTE AD 1 ANTA CON TELAIO E PANNELLO SOPRA-ANTA

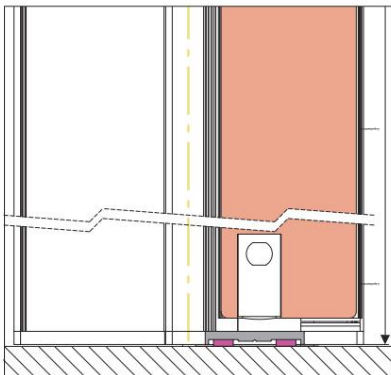
L'anta a battente cieca con telaio e sopra-anta in vetro è disponibile con altezza fino a 350 cm. L'anta della porta di 41 mm di spessore è tenuta in posizione da una cerniera continua esterna. Posizione della cerniera a sinistra o a destra. La porta può aprirsi sull'ufficio o sul corridoio (porta di uscita di emergenza) secondo necessità. L'anta è disponibile in tutti i colori di base e decorativi in melaminico e nei colori accentati "clay" e "lava" nonché in tutte le superfici impiallacciate della gamma. La guarnizione di caduta, il chiudiporta e l'apriporta elettrico sono optional. La serratura della porta è predisposta per serrature a profilo o a cilindro tondo.

PORTE A BATTENTE	elemento di protezione acustica		altezza giunto cm	distanza in cm, min - max
	larghezza max. nel cm	altezza locale cm		
Porta a battente con telaio vetro singolo sopra anta (anima piena 40mm) 80-110		350	200-265	65,8-95,8
Porta a battente con telaio doppio vetro sopra anta (anima piena 40mm) 80-110		350	200-265	68,2-98,2

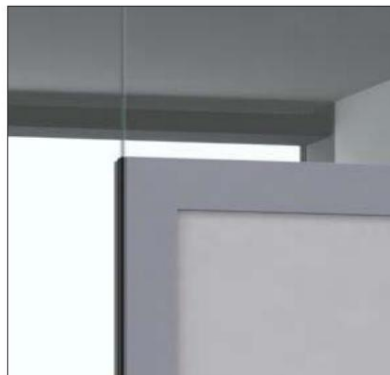
Tolleranza pavimento +15mm, Tolleranza soffitto ±15mm



Attacco a soffitto, anta cieca battente con telaio doppio vetro e sopraporta



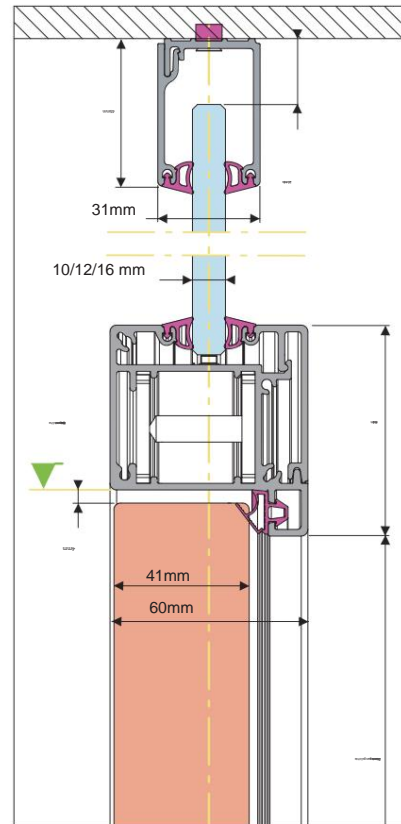
Attacco a pavimento, porta blindata a battente con telaio doppio vetro e sopraporta



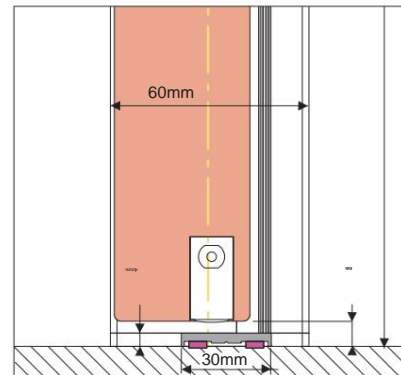
Porta battente cieca con telaio vetro singolo con smusso soprastante



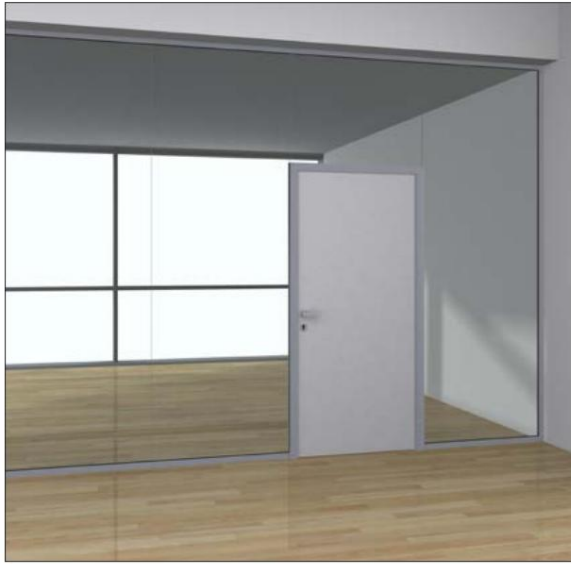
Serratura porta battente cieca con telaio vetro singolo



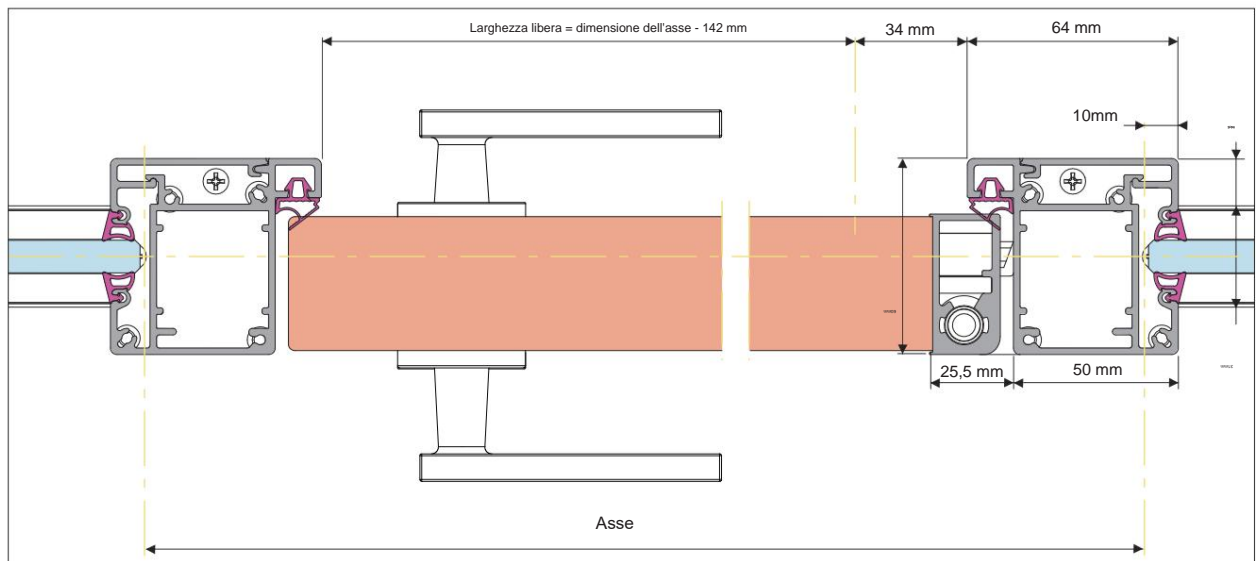
Attacco a soffitto, porta cieca battente con telaio vetro singolo e pannello sopraporta



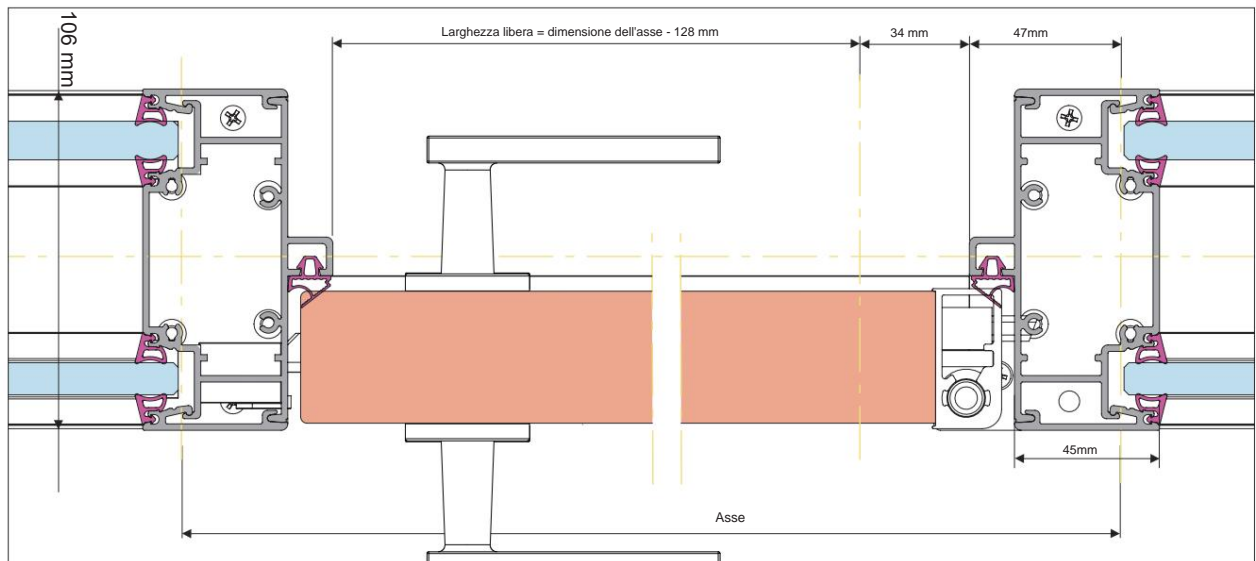
Attacco a pavimento, porta cieca a battente con telaio vetro singolo e pannello sopraporta



RG vetrata, porta blindata monoanta battente con telaio vetro singolo e sopraporta



Porta battente monoanta a sezione orizzontale cieca con telaio vetro singolo



Sezione orizzontale, anta battente in vetro con telaio doppio vetro con sopraporta battente

PORTA A BATTENTE A DOPPIA ANTA CON ALTEZZA FINO A TELAIO

La porta battente a due ante solid core con telaio è disponibile per altezze ambiente fino a 280 cm. Le ante mobili e fisse con uno spessore di 41 mm sono tenute in posizione da una cerniera continua esterna della porta.

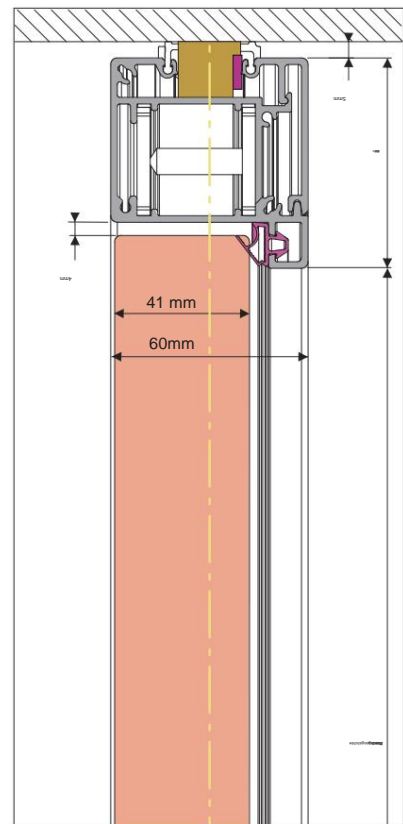
Posizione della cerniera a sinistra o a destra. La porta può aprirsi sull'ufficio o sul corridoio (porta di uscita di emergenza) secondo necessità. L'anta è disponibile in tutti i colori di base e decorativi in melaminico e nei colori accentati "clay" e "lava" nonché in tutte le superfici impiallacciate della gamma. La guarnizione di caduta e il chiudiporta sono optional. La serratura della porta è predisposta per serrature a profilo o a cilindro tondo.

PORTE A BATTENTE	elemento di protezione acustica		altezza giunto cm	distanza in cm, min - max
	larghezza max. nel cm	altezza locale cm		
Porta a battente altezza stanza (nucleo pieno 40 mm)	130-200	280		112,4-182,4

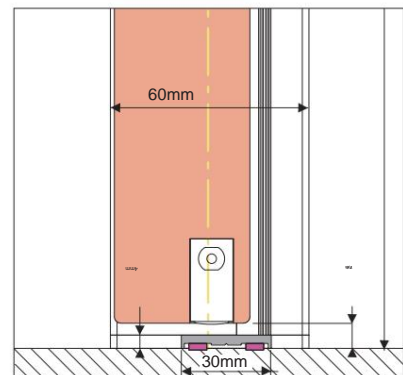
Tolleranza pavimento +15mm, Tolleranza soffitto +10mm



Serratura porta battente cieca con telaio vetro singolo



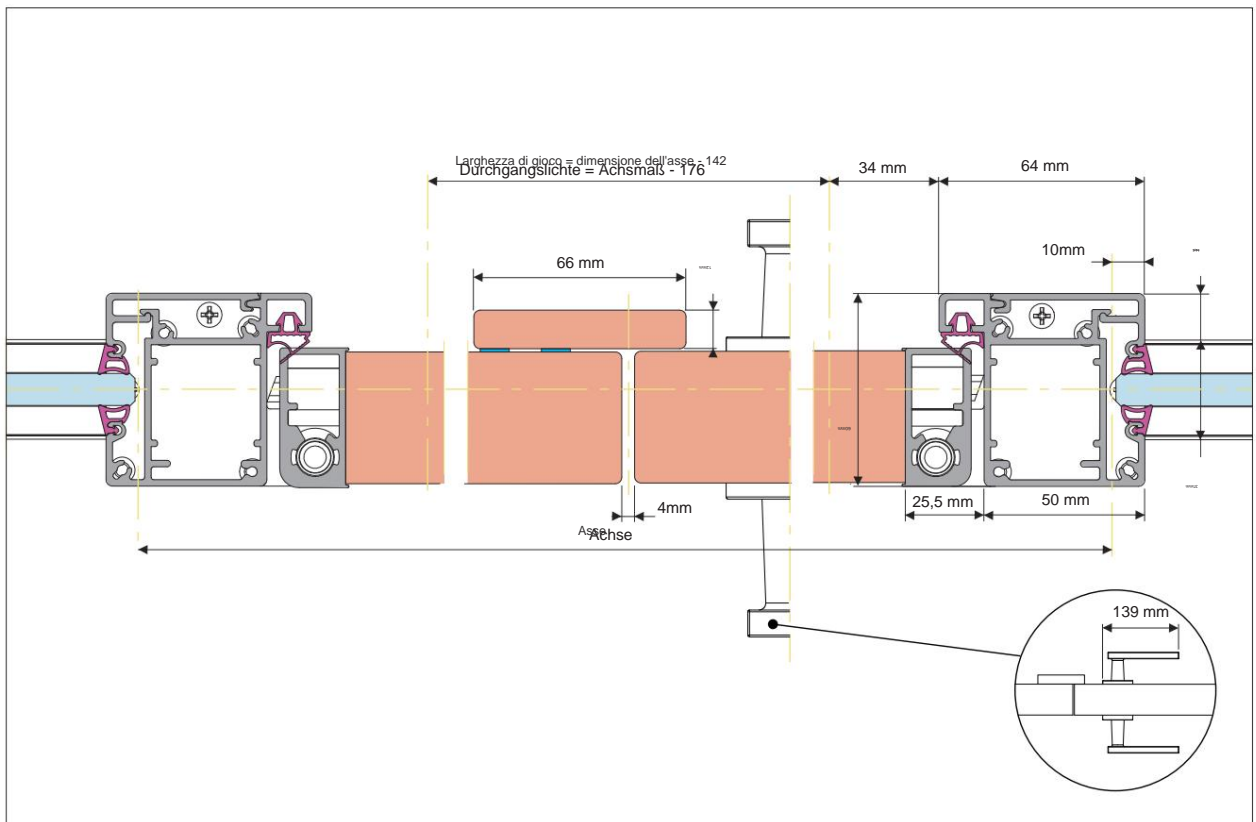
Attacco a soffitto, porta cieca a battente con telaio vetro singolo, altezza ambiente



Attacco a pavimento, porta cieca a battente con telaio vetro singolo, altezza ambiente



RG vetro parete, porta battente a due ante solid core con telaio vetro singolo, altezza vano



Porta a due ante a battente a sezione orizzontale cieca con telaio vetro singolo

PORTA A BATTENTE A DOPPIA ANTA CON TELAIO E SOPRAANTA

La porta a battente a doppia anta solid core con sopraporta in vetro è disponibile con altezze fino a 350 cm. Le ante mobili e fisse con uno spessore di 41 mm sono tenute in posizione da una cerniera continua esterna della porta. Posizione della cerniera a sinistra o a destra. La porta può aprirsi sull'ufficio o sul corridoio (porta di uscita di emergenza) secondo necessità. L'anta è disponibile in tutti i colori di base e decorativi in melaminico e nei colori accentati "clay" e "lava" nonché in tutte le superfici impiallacciate della gamma. La guarnizione di caduta e il chiudiporta sono optional. La serratura della porta è predisposta per serrature a profilo o a cilindro tondo.

PORTE A BATTENTE	elemento di protezione acustica		altezza giunto cm	distanza in cm, min - max
	larghezza max. nel cm	altezza locale cm		
Porta a battente con pannello sopraporta (anima piena 40mm)	130-200	350	200-265	112,4-182,4

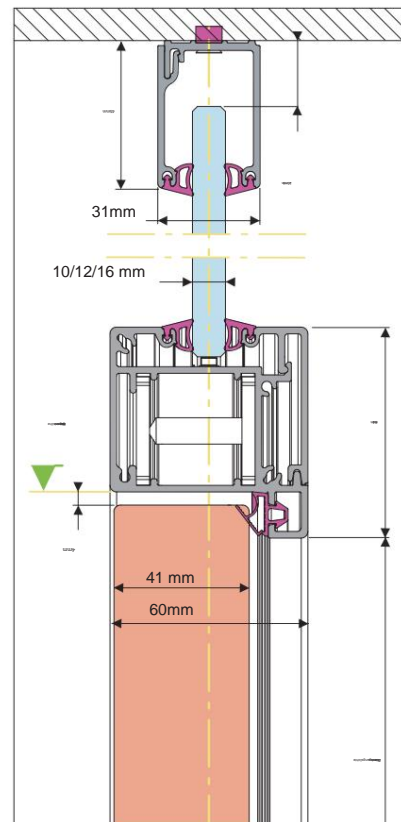
Tolleranza pavimento +15mm, Tolleranza soffitto +15mm



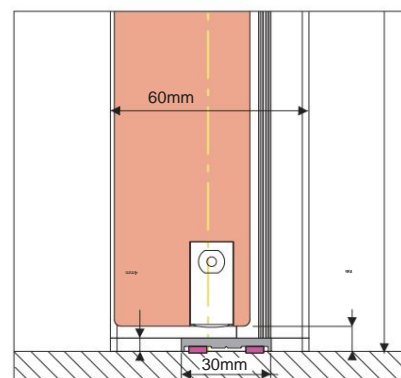
Porta battente cieca con telaio vetro singolo con smusso soprastante



Serratura porta battente cieca con telaio vetro singolo



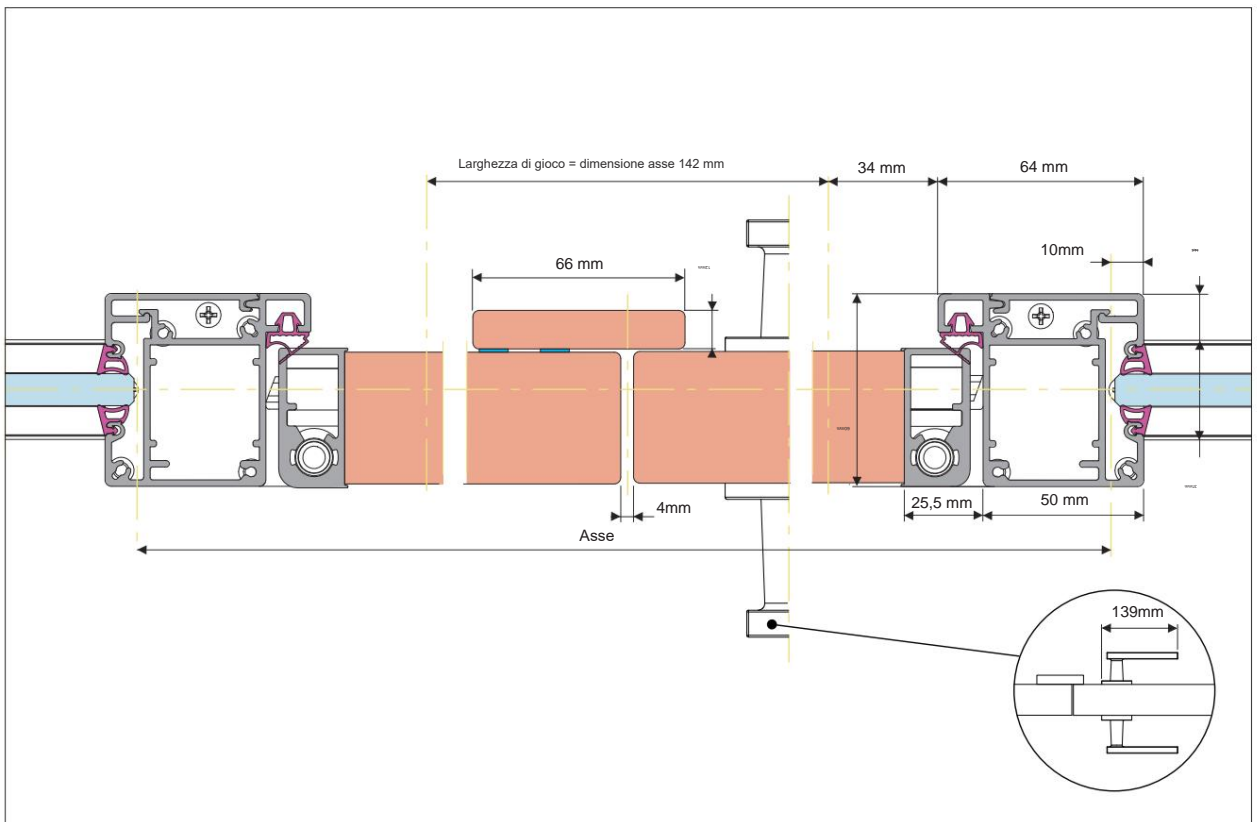
Attacco a soffitto, porta cieca a battente con telaio e sopraporta vetro singolo



Attacco a pavimento, porta cieca a battente con telaio e sopraporta vetro singolo



RG vetro parete, porta a due ante a battente in vetro pieno con telaio e sovrapporta



Porta a due ante a battente con telaio a sezione orizzontale, anima cieca, monovetro

VETRO SENZA TELAIO ANTA BATTENTE ALTEZZA CAMERA

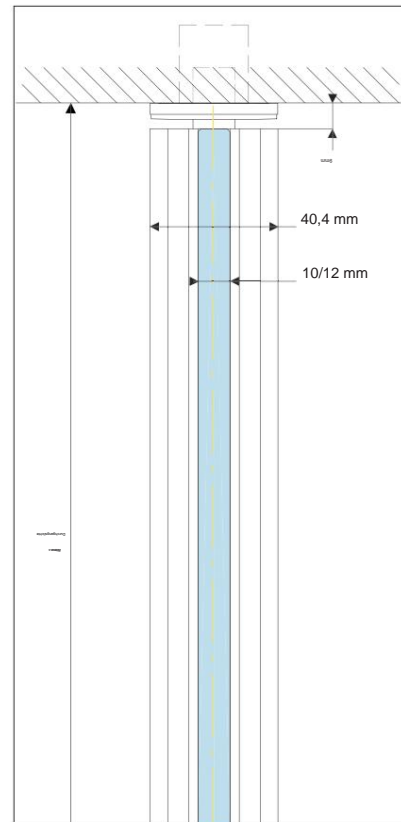
La porta a battente vetro senza telaio può essere integrata solo nel vetro singolo RG ed è sempre vetro singolo e disponibile con vetri complanari su entrambi i lati. La porta può aprirsi sull'ufficio o sul corridoio (porta di uscita di emergenza) a seconda delle necessità. La porta a battente in vetro senza telaio è disponibile per altezze della stanza fino a 300 cm. Posizione della cerniera a sinistra oa destra. La porta a battente è tenuta in posizione da una cerniera continua esterna. La serratura per porta in vetro è predisposta per serrature a profilo oa cilindro tondo oppure dotata di calotta cieca.

PORTE A BATTENTE	elemento di protezione acustica larghezza max. altezza locale cm nel cm	altezza locale cm	altezza giunto cm	distanza in cm, min - max
Porta a battente altezza stanza (10mm TSG)	80-100	300		74,9-94,9
Porta a battente altezza stanza (12mm TSG)	80-100	300		74,9-94,9

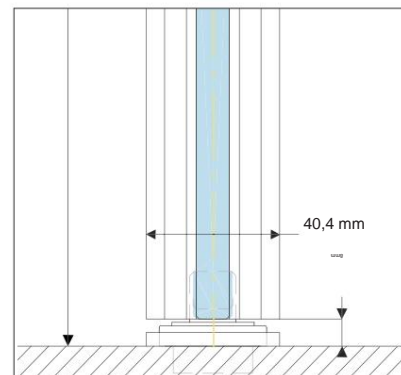
Tolleranza pavimento +4/-2mm, tolleranza soffitto +2mm



Serratura per porta in vetro allineata per cilindro profilato



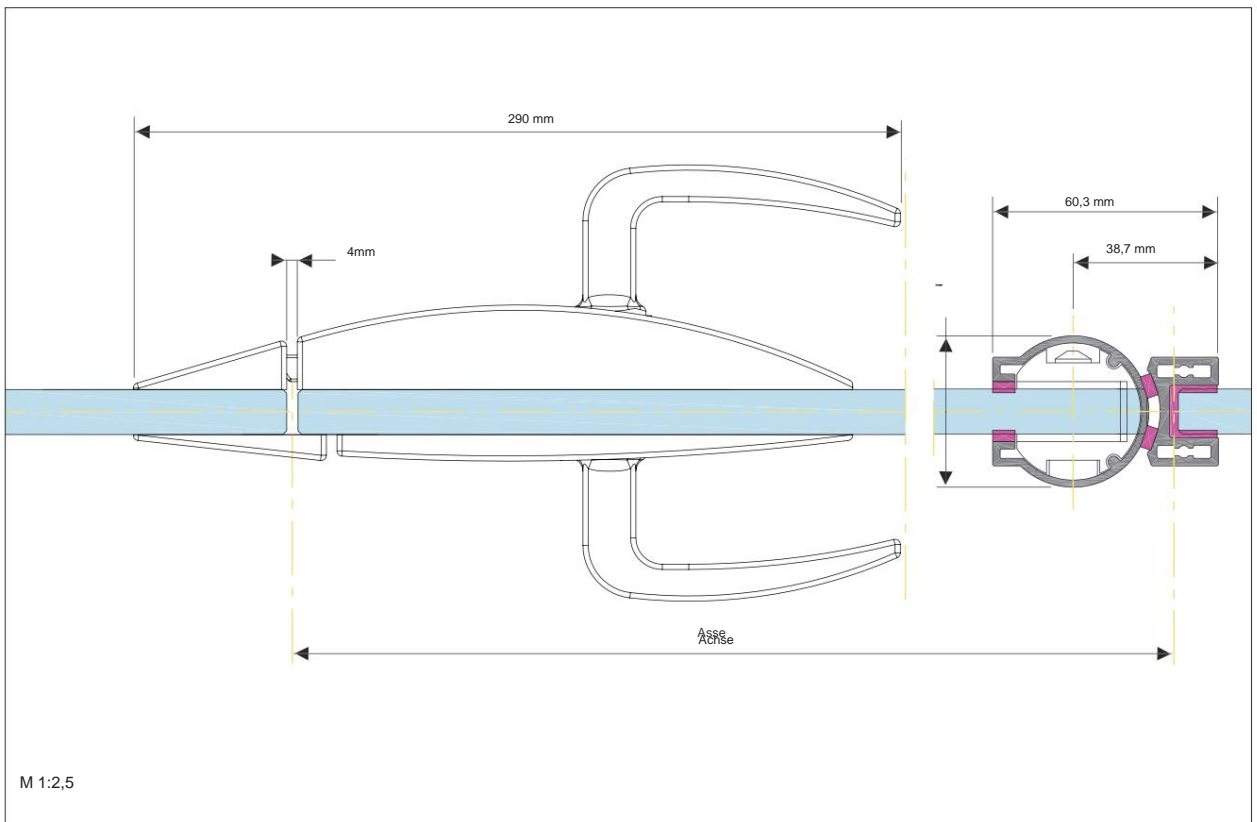
Attacco al soffitto, porta a battente senza telaio ad altezza ambiente



Collegamento a pavimento, porta a battente senza telaio ad altezza ambiente



Parete vetrata RG, anta battente monoanta senza telaio altezza vano



Sezione orizzontale, porta a battente senza telaio, ad un'anta

PORTE A BATTENTE IN VETRO AD 1 ANTA SENZA TELAIO CON PANNELLO SOPRAANTA

La porta a battente vetro senza telaio può essere integrata solo nel vetro singolo RG ed è sempre vetro singolo e disponibile con elementi in vetro a filo su entrambi i lati e un pannello sopraporta. La porta può aprirsi sull'ufficio o sul corridoio (porta di uscita di emergenza) secondo necessità.

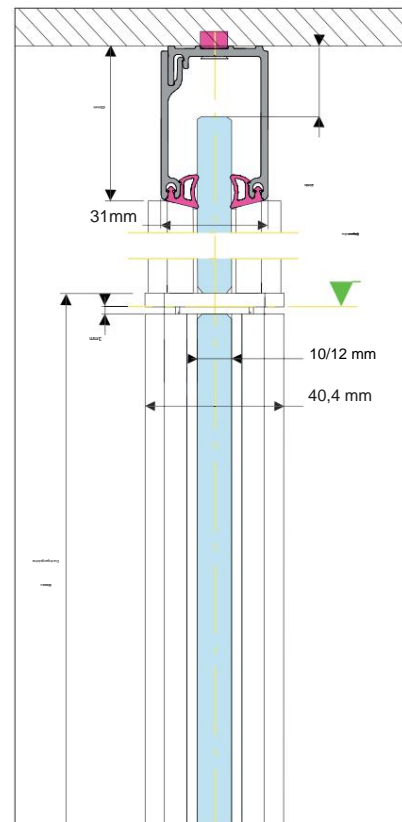
La porta a battente in vetro senza telaio è disponibile con un pannello sopraporta fino a 350 cm. Posizione della cerniera a sinistra oa destra. La porta a battente è tenuta in posizione da una cerniera continua esterna. La serratura per porta in vetro è predisposta per serrature a profilo oa cilindro tondo oppure dotata di calotta cieca.

PORTE A BATTENTE	elemento di protezione acustica		altezza giunto cm	distanza in cm, min - max
	larghezza nel cm	max. altezza locale cm		
Porta a battente con pannello sopraporta (10mm TSG)	80-100	300	200-265	74,9-94,9
Porta a battente con pannello sopraporta (12mm TSG)	80-100	350	200-265	74,9-94,9

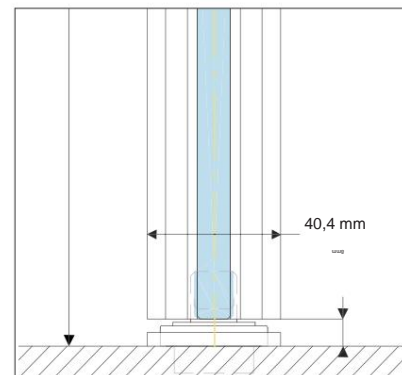
Tolleranza pavimento +/-2mm, tolleranza soffitto +2mm



Serratura porta vetro allineata per cilindro tondo



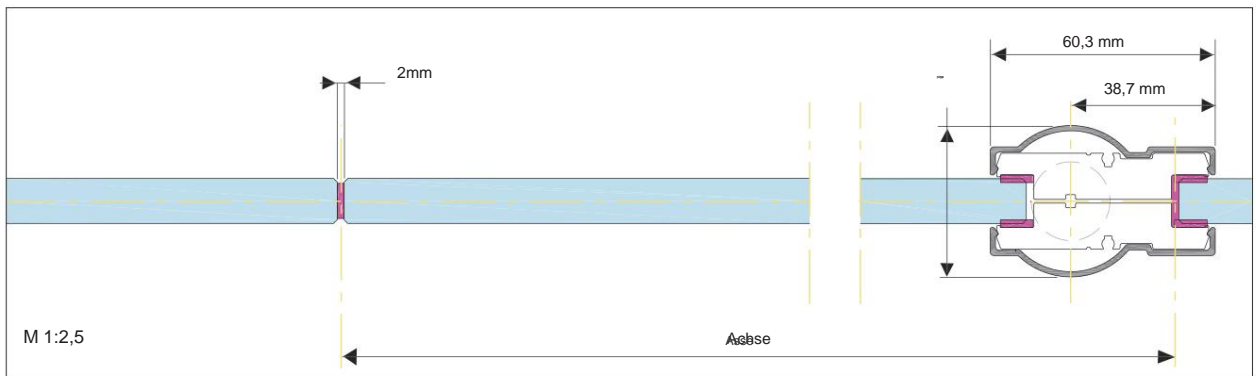
Attacco a soffitto e battuta superiore, anta battente senza telaio e con anta sopraporta



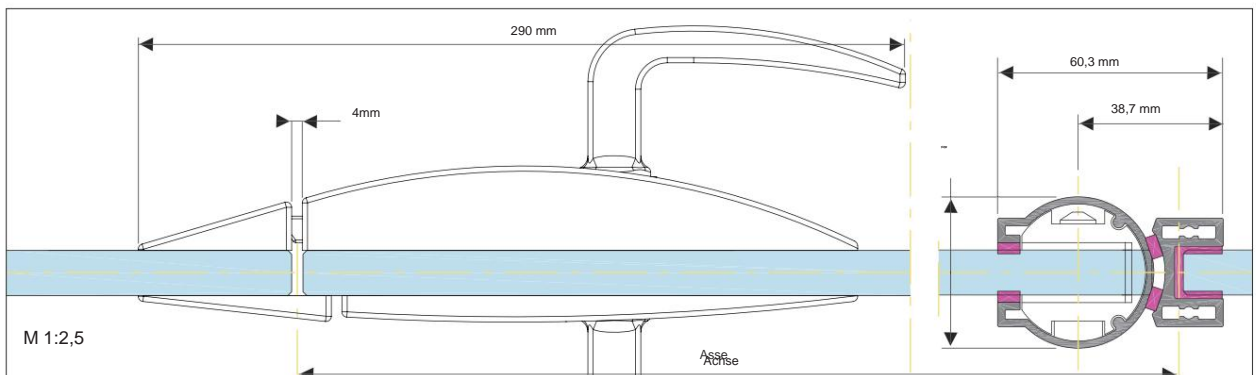
Attacco a pavimento, anta battente senza telaio e con anta sopraporta



Parete vetrata RG, porta battente ad anta singola senza telaio con anta sopraporta



Sezione orizzontale sopra pannello porta



Sezione orizzontale, porta a battente senza telaio, ad un'anta

PORTA A BATTENTE IN VETRO A DOPPIA ANTA SENZA TELAIO CON PANNELLO SOPRAANTA

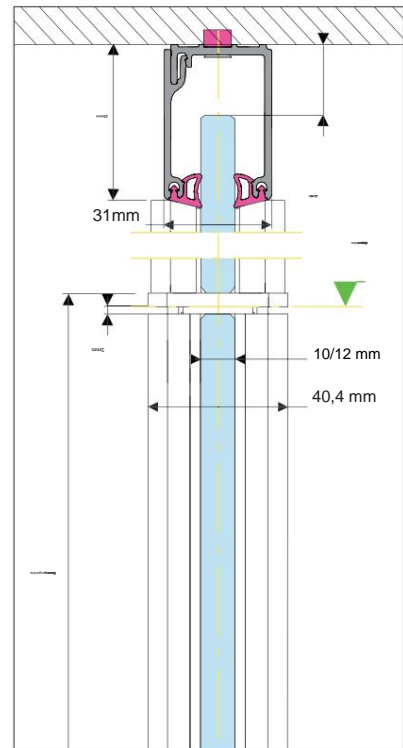
La porta a battente vetro doppia anta senza telaio è integrabile solo nel vetro singolo RG ed è sempre monovetro e disponibile con vetri complanari su entrambi i lati e sopraporta. La porta può aprirsi sull'ufficio o sul corridoio (porta di uscita di emergenza) secondo necessità. La porta a battente in vetro a doppia anta senza telaio è disponibile solo con anta sopraporta e fino ad un'altezza ambiente di 350 cm. Posizione della cerniera a sinistra oa destra. La porta a battente è tenuta in posizione da una cerniera continua esterna. La serratura per porta in vetro è predisposta per serrature a profilo oa cilindro tondo oppure dotata di calotta cieca. L'interblocco avviene mediante serrature angolari a pavimento per ogni porta fissa.

PORTE A BATTENTE	elemento di protezione acustica nel cm	larghezza max. locale cm	altezza giunto cm	distanza in cm, min - max
Porta a battente con pannello sopraporta (10mm TSG)	145-200	300	200-220	135,5-190,5
Porta a battente con pannello sopraporta (12mm TSG)	145-200	350	200-230	135,5-190,5

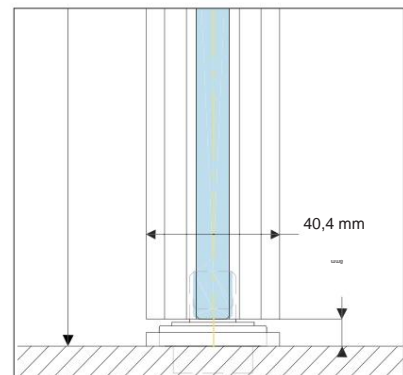
Tolleranza pavimento +4/-2mm, tolleranza soffitto +15mm



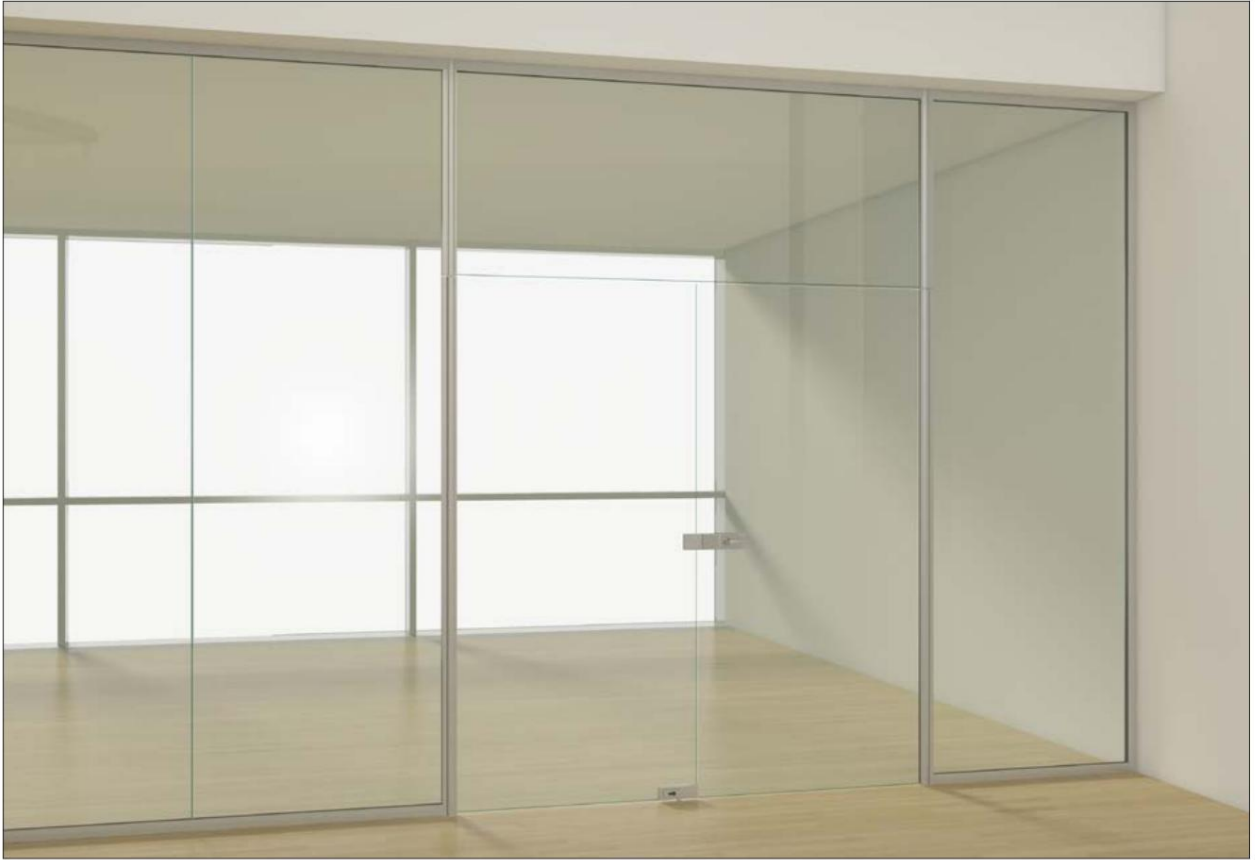
Serratura porta vetro allineata per copertura cieca



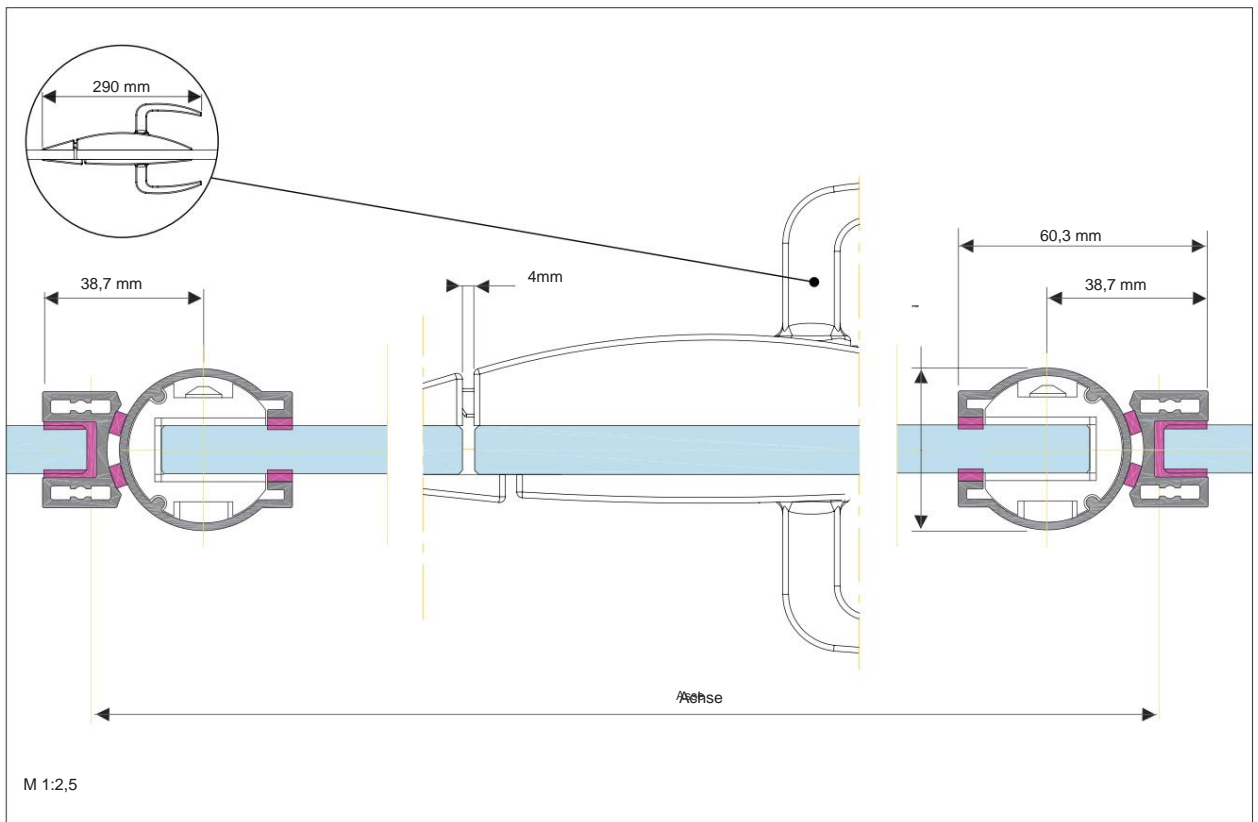
Attacco a soffitto e battuta superiore, anta battente senza telaio e con anta sopraporta



Attacco a pavimento, anta battente senza telaio e con anta sopraporta



Parete vetrata RG, porta a battente doppia anta senza telaio con anta sopraporta



Sezione orizzontale porta battente doppia anta senza telaio direttamente a muro in opera.

SOLUZIONE A CUBETTO CON KAPITELLO

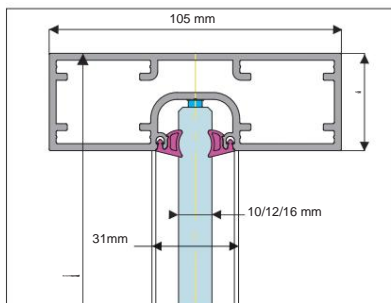
Un cubicolo è un cubo costruito come struttura autoportante all'interno di un edificio (senza collegamento al soffitto). È costituito da aree di parete disposte perpendicolarmente con singole aperture delle porte di cui almeno due sono collegate a una parete in loco (rinforzata, portante) in modo da impedire la flessione. Sono aperti verso l'alto (senza soffitto).

Gli elementi della parete di un cubicolo RG sono progettati in modo simile alla parete in vetro RG a vetro singolo. Invece di un collegamento al soffitto superiore, il cubicolo ha una modanatura a corona circolare, chiamata anche "Kapitello". Il "Kapitello" è come una cornice. I montanti angolari sono avvitati insieme in modo da evitare la flessione. La connessione rigida viene creata con inserti avvitati su misura. Tra gli elementi in vetro sono ammesse porte battenti cieche con sopraporta, ante battenti con telaio e scorrevoli cieche, altezza vano e con sopraporta.

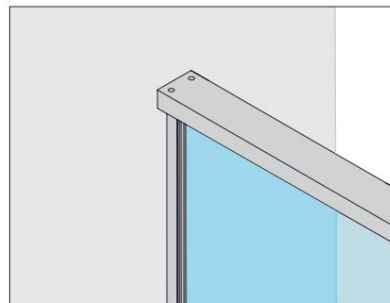
La lunghezza massima di una parete di vetro è di 439 cm. Negli scomparti con pareti più lunghe deve essere integrata una parete trasversale.

Nessun carico può essere posizionato sugli scomparti!

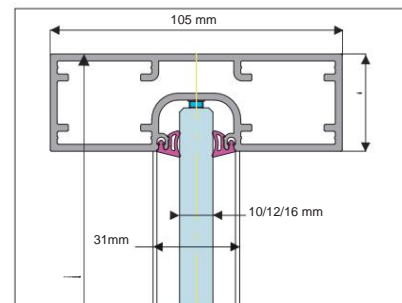
Tolleranza pavimento +15mm, tolleranza attacco a parete +15mm



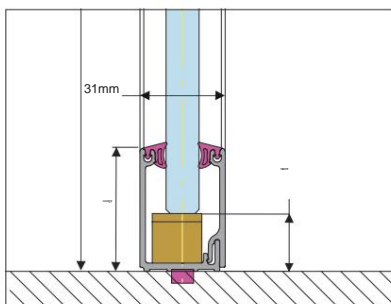
Top attacco a muro con "Kapitello"



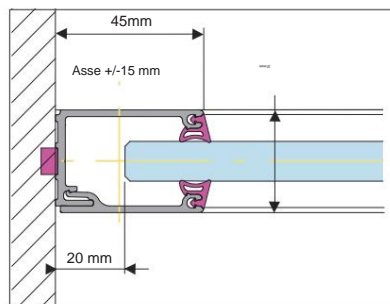
Capitello con attacco a parete



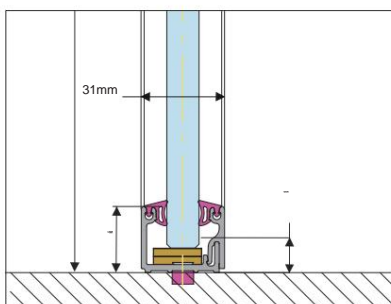
Top attacco a muro con "Kapitello"



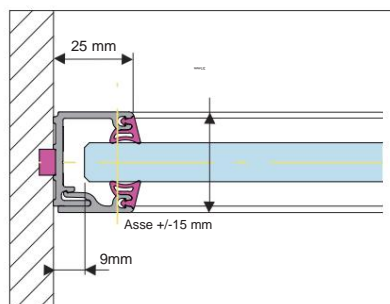
Attacco a pavimento, profilo 45 mm



Attacco a parete, profilo 45 mm



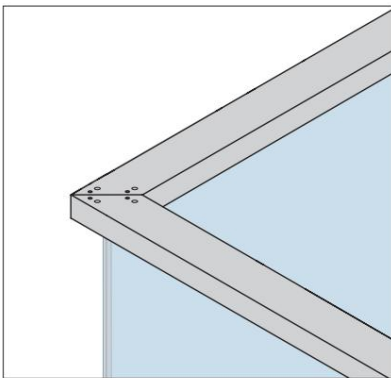
Attacco a pavimento, profilo da 25 mm



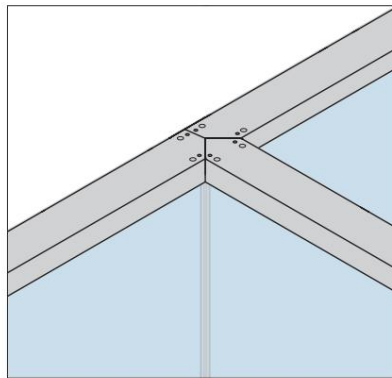
Attacco a parete, profilo 25 mm



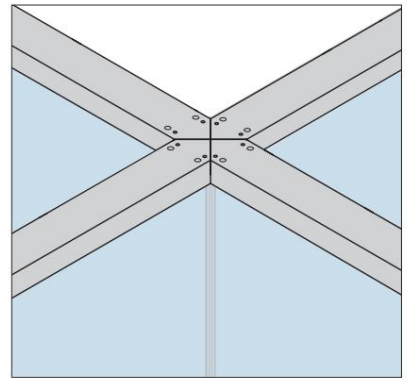
Parete vetrata RG, cubicolo con Kapitello



Incrocio a L di Kapitello



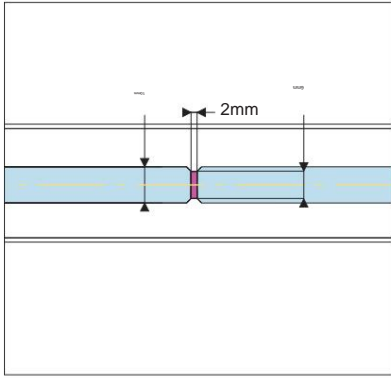
Incrocio a T di Kapitello



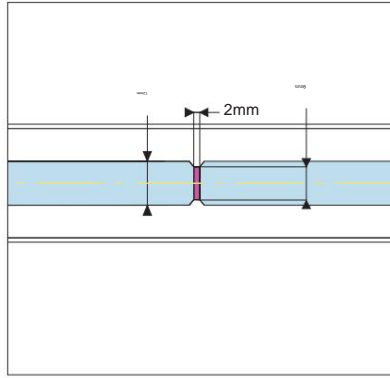
Incrocio a X di Kapitello

I - GIUNZIONE VETRO SINGOLO

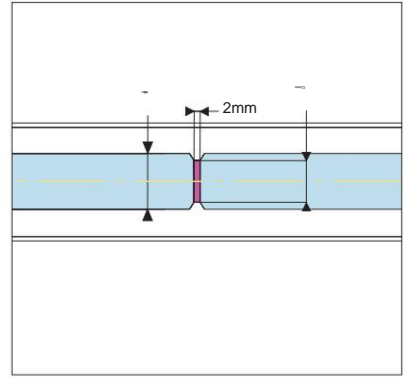
La giunzione degli elementi in vetro è sempre rettilinea con bandelle biadesive VHB da 2 mm, strutturalmente efficienti.



Sezione orizzontale, giunzione a I, vetro singolo, vetro 10 mm



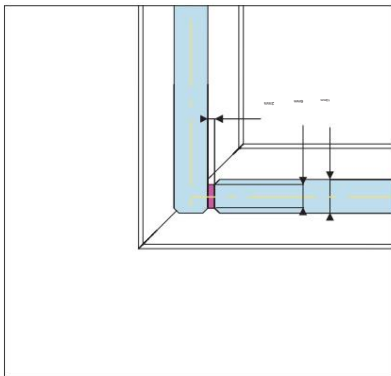
Sezione orizzontale, giunzione a I, vetro singolo, vetro 12 mm



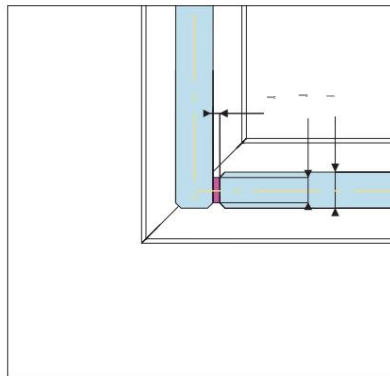
Sezione orizzontale, giunzione a I, vetro singolo, vetro 16 mm

L - GIUNZIONE VETRO SINGOLO

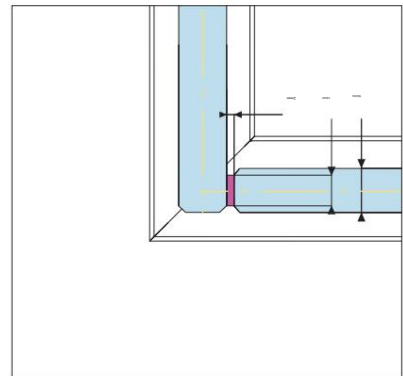
Il collegamento degli elementi in vetro è diritto con strisce di incollaggio VHB a doppia faccia trasparenti da 2 mm o opzionalmente in un angolo di 0 - 90 ° con strisce di incollaggio VHB a doppia faccia color antracite da 4,5 mm, strutturalmente efficiente. Il binario del pavimento e del soffitto è inclinato.



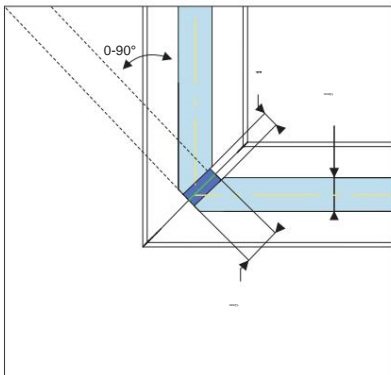
Sezione orizzontale, giunzione a L, vetro singolo, vetro 10 mm



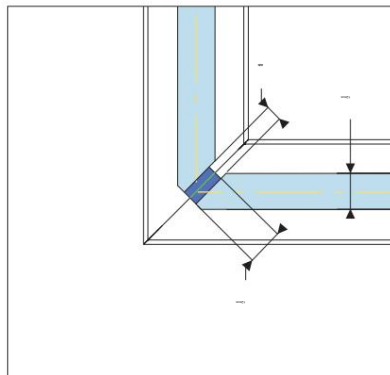
Sezione orizzontale, giunzione a L, vetro singolo, vetro 12 mm



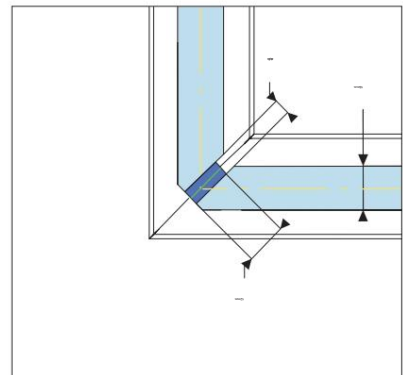
Sezione orizzontale, giunzione a L, vetro singolo, vetro 16 mm



Sezione orizzontale, giunzione a L, vetro singolo, vetro 10 mm, attacchi variabili 0 - 90° con mitra



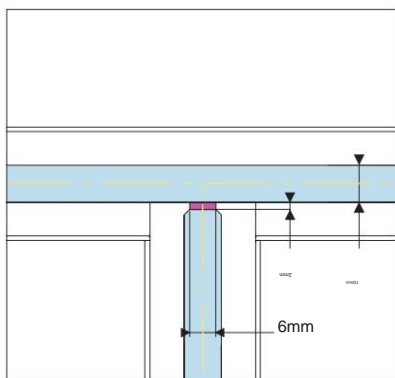
Sezione orizzontale, giunzione a L, vetro singolo, vetro 12 mm con mitra



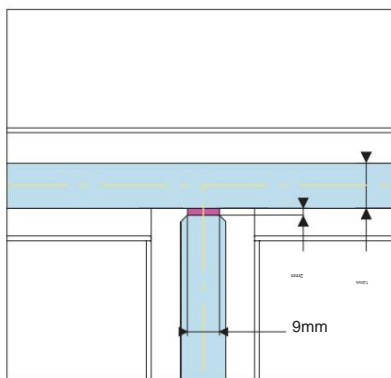
Sezione orizzontale, giunzione a L, vetro singolo, vetro 16 mm con mitra

T - GIUNZIONE VETRO SINGOLO

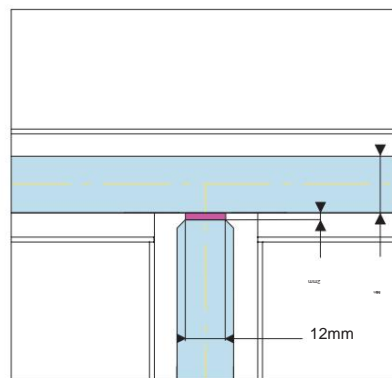
La giunzione degli elementi in vetro è sempre rettilinea con bandelle biadesive VHB da 2 mm, strutturalmente efficienti. Il binario a pavimento e a soffitto ha un collegamento diretto.



Sezione orizzontale, giunzione a T, vetro singolo, vetro 10mm



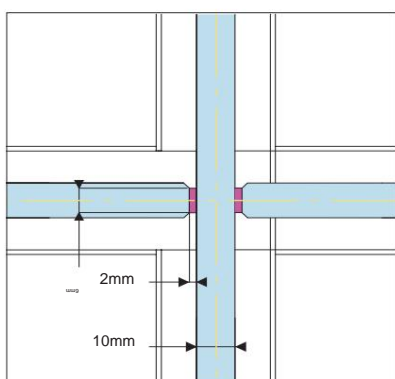
Sezione orizzontale, giunzione a T, vetro singolo, vetro 12mm



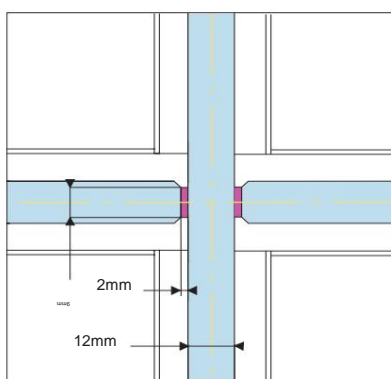
Sezione orizzontale, giunzione a T, vetro singolo, vetro 16mm

X - GIUNZIONE VETRO SINGOLO

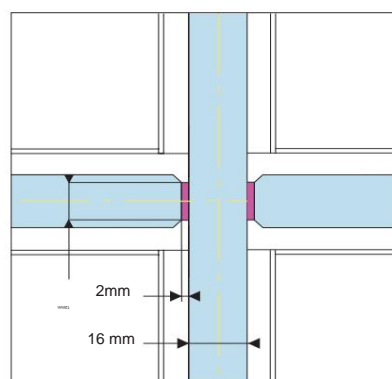
La giunzione degli elementi in vetro è sempre rettilinea con bandelle biadesive VHB da 2 mm, strutturalmente efficienti. Il binario a pavimento e a soffitto ha un collegamento diretto.



Sezione orizzontale, giunzione a X, vetro singolo, vetro 10mm



Sezione orizzontale, giunzione a X, vetro singolo, vetro 12mm

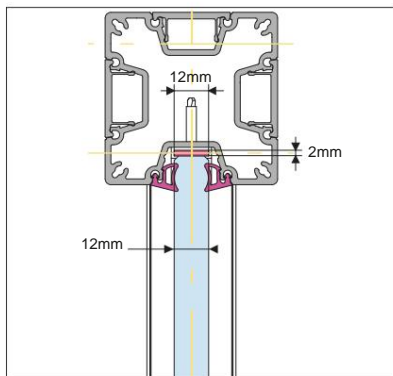


Sezione orizzontale, giunzione a X, vetro singolo, vetro 16mm

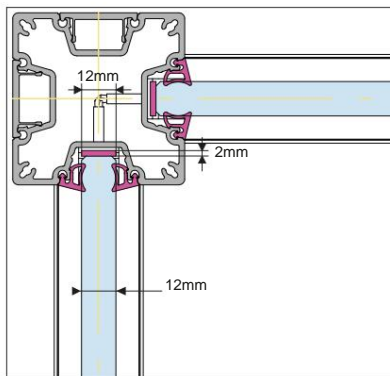
T - GIUNZIONE VETRO SINGOLO

Il collegamento degli elementi in vetro è diretto con guarnizioni in vetro.

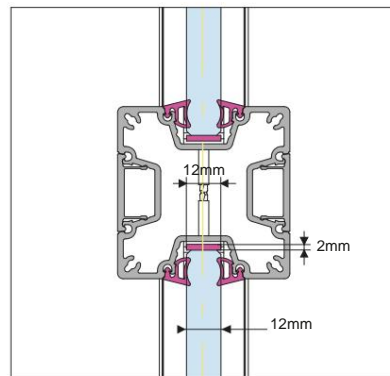
Il binario a pavimento e a soffitto ha un collegamento diretto.



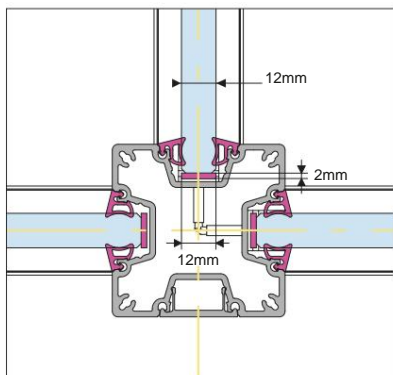
Sezione orizzontale, derivazione derivazione 1
via, vetro singolo, vetro 12mm



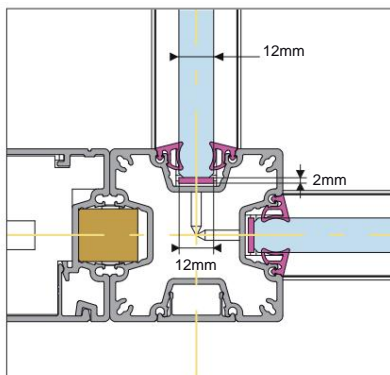
Sezione orizzontale, derivazione derivazione 2
vie, vetro singolo, vetro 10, 12, 16mm



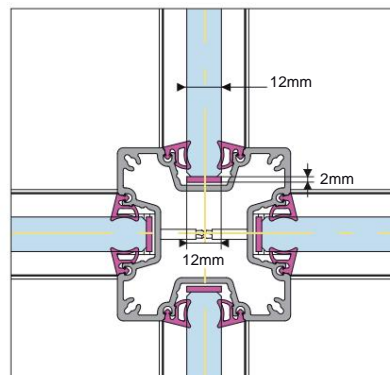
Sezione orizzontale, derivazione derivazione 2
vie, vetro singolo, vetro 12mm



Sezione orizzontale, derivazione derivazione 3
vie, vetro singolo, vetro 12mm



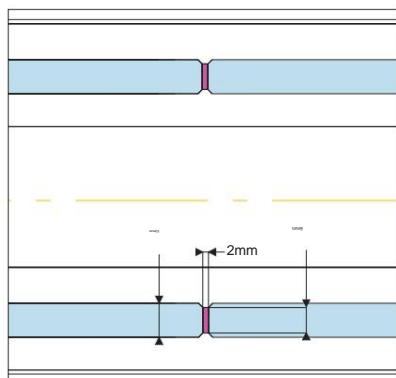
Sezione orizzontale, derivazione derivazione 3
vie, vetro singolo, vetro 12mm



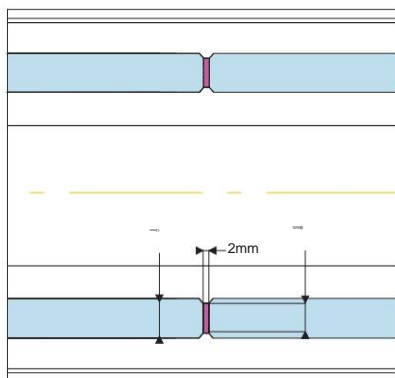
Sezione orizzontale, derivazione derivazione 3
vie, vetro singolo, vetro 12mm

I- GIUNZIONE DOPPIO VETRO

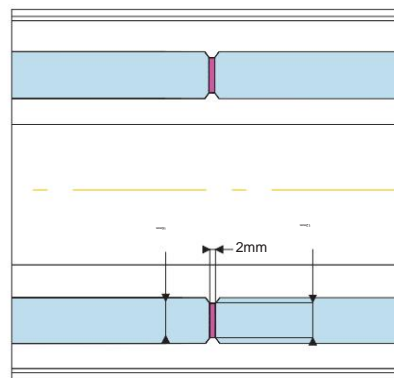
La giunzione degli elementi in vetro è sempre rettilinea con bandelle biadesive VHB da 2 mm, strutturalmente efficienti.



Sezione orizzontale, giunzione a I, doppio vetro, vetro 10mm



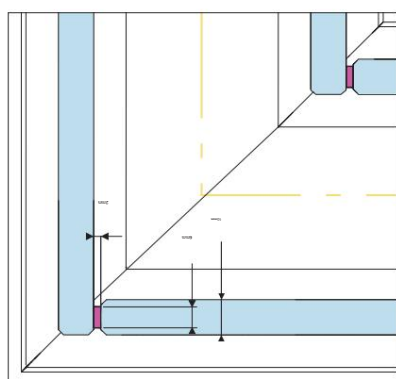
Sezione orizzontale, giunzione a I, doppio vetro, vetro 12mm



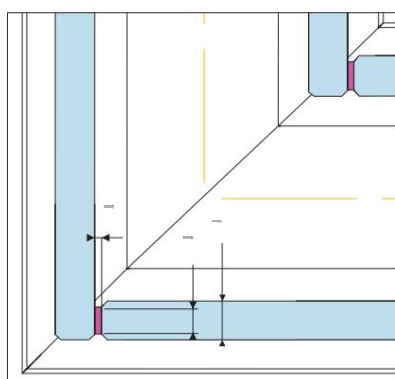
Sezione orizzontale, giunzione a I, doppio vetro, vetro 16mm

L - GIUNZIONE DOPPIO VETRO

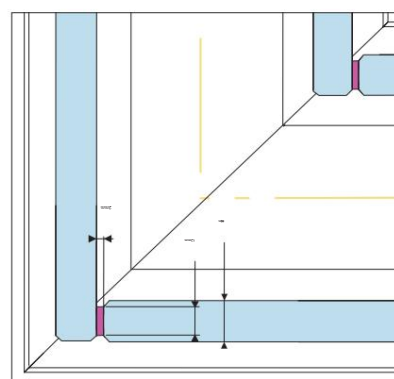
Il collegamento degli elementi in vetro è diritto con strisce di incollaggio VHB a doppia faccia trasparenti da 2 mm o opzionalmente in un angolo di 0 - 90° con strisce di incollaggio VHB a doppia faccia color antracite da 4,5 mm, strutturalmente efficiente. Il binario del pavimento e del soffitto è inclinato.



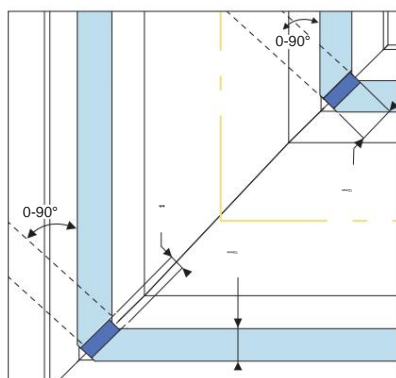
Sezione orizzontale, giunzione a L, doppio vetro, vetro 10mm



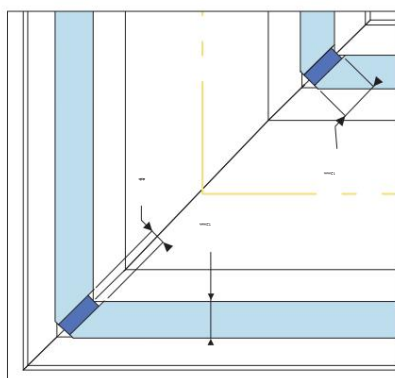
Sezione orizzontale, giunzione a L, doppio vetro, vetro 12mm



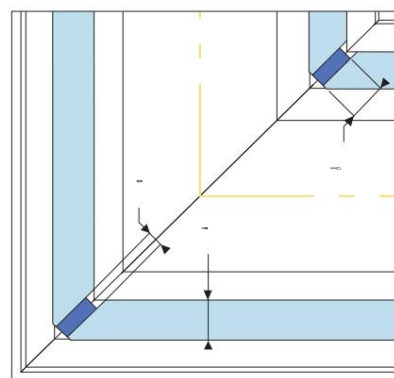
Sezione orizzontale, giunzione a L, doppio vetro, vetro 16mm



Sezione orizzontale, giunzione a L, doppio vetro, vetro 10mm, attacchi variabili 0-90° con mitra



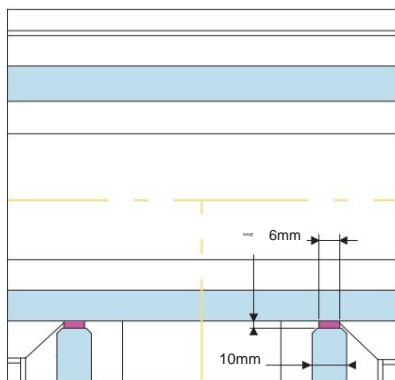
Sezione orizzontale, giunzione a L, doppio vetro, vetro 12mm con mitra



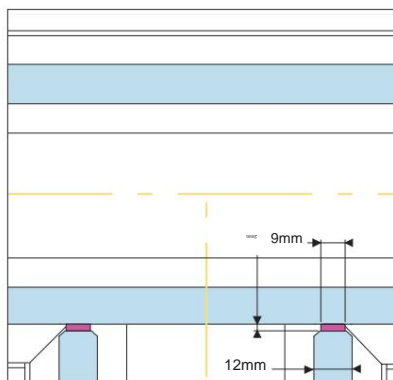
Sezione orizzontale, giunzione a L, doppio vetro, vetro 16mm con mitra

T - GIUNZIONE DOPPIO VETRO

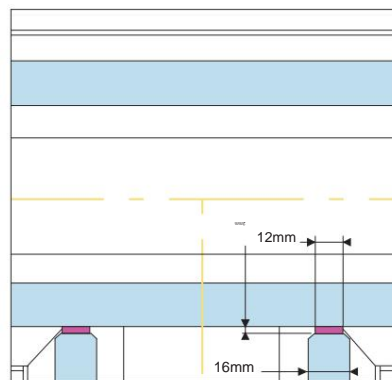
Il collegamento degli elementi in vetro è rettilineo con strisce di incollaggio VHB a doppia faccia da 2 mm, strutturalmente efficienti. Il binario a pavimento e a soffitto ha un collegamento diritto.



Sezione orizzontale, giunzione a T, doppio vetro, vetro 10mm



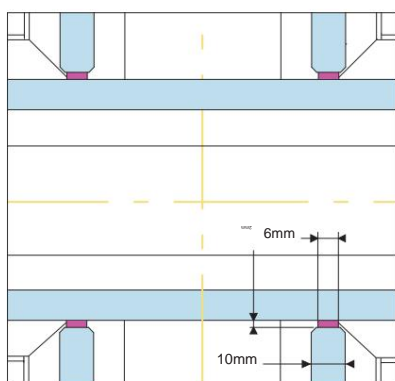
Sezione orizzontale, giunzione a T, doppio vetro, vetro 12mm



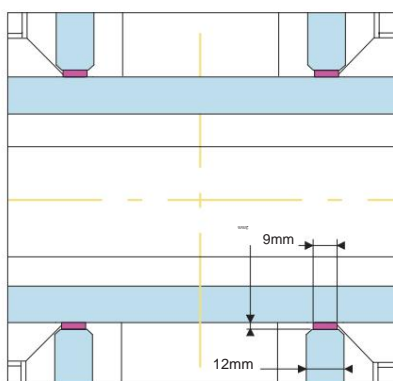
Sezione orizzontale, giunzione a T, doppio vetro, vetro 16mm

X - GIUNZIONE DOPPIO VETRO

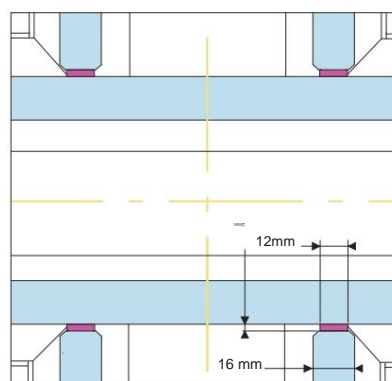
Il collegamento degli elementi in vetro è rettilineo con strisce di incollaggio VHB a doppia faccia da 2 mm, strutturalmente efficienti. Il binario a pavimento e a soffitto ha un collegamento diritto.



Sezione orizzontale, giunzione a X, doppio vetro, vetro 10mm



Sezione orizzontale, giunzione a X, doppio vetro, vetro 12mm

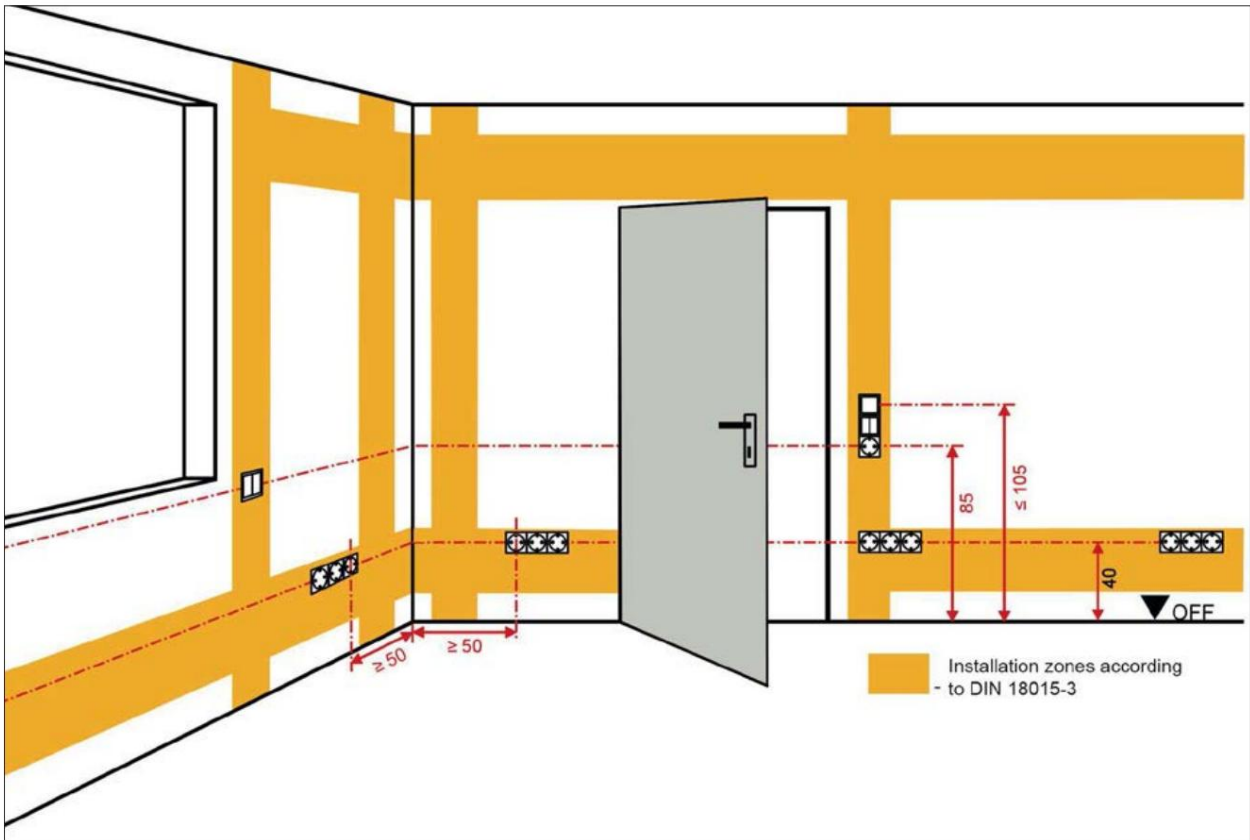


Sezione orizzontale, giunzione a X, doppio vetro, vetro 16mm

Zone di installazione elettrica secondo DIN 18015-3 (anche senza barriere)

OFF = bordo superiore pavimento finito

Misure cm

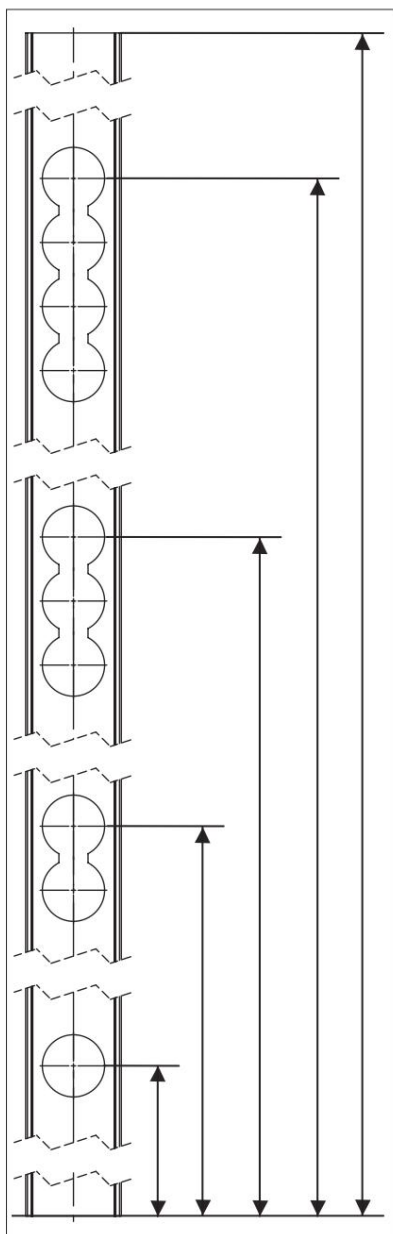


BANDRASTER VETRO SINGOLO

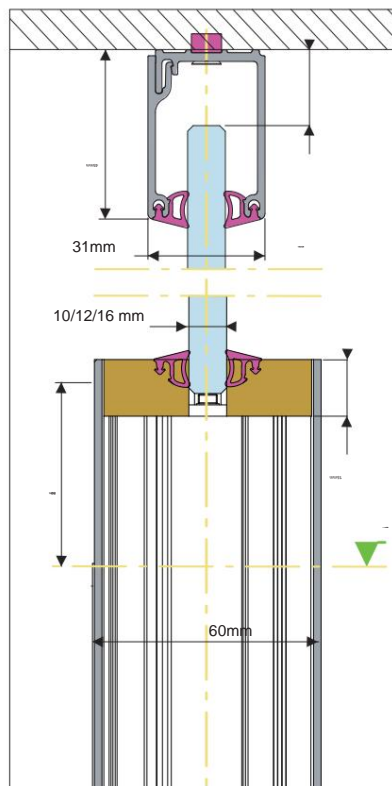
I Bandraster a vetro singolo in alluminio anodizzato vengono utilizzati per il cablaggio e l'installazione di interruttori e prese di corrente in loco in scatole a parete intercapedine o per collegare altri sistemi di pareti. Il Bandraster monovetro può essere collegato ad una porta battente con telaio a sinistra, a destra o su entrambi i lati oppure può essere interposto tra vetri monovetro. Nel collegamento ad una porta a battente con telaio e sopraporta, il Bandraster può essere scelto a filo del filo superiore del telaio, mentre il vetro continua sopra il telaio e Bandraster per il sopraporta.

Il Bandraster ha una copertura verticale rimovibile per il cablaggio. Per il Bandraster a vetro singolo la copertura è asportabile solo su un fronte, di serie su Front 1, opzionale su Front 2. Il cablaggio può essere effettuato dall'alto o dal basso per un Bandraster ad altezza ambiente. Per Bandraster accanto ad una porta a battente con telaio e pannello sopraporta solo dal basso. È possibile integrare scatole a parete intercapedine fino a 4 posizioni. Le posizioni sono predefinite e non possono essere modificate. Nel Bandraster a vetro singolo, le scatole per intercapedine possono essere installate solo su Fronte 1 o 2 a causa della profondità disponibile.

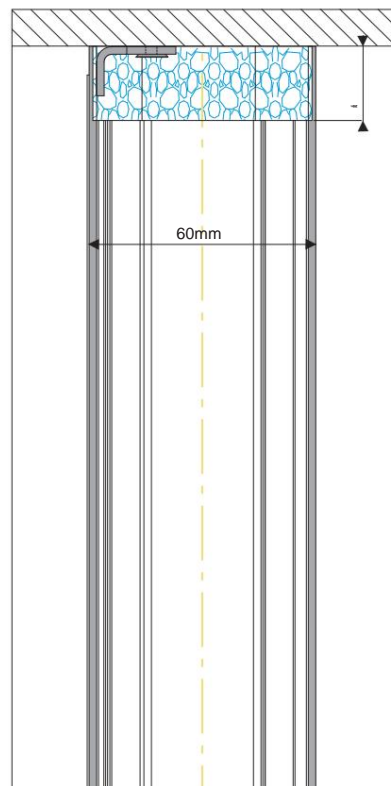
Foratura della scatola a parete secondo DIN 49073-1 (diametro di foratura 68 mm / distanza tra i fori 71 mm).



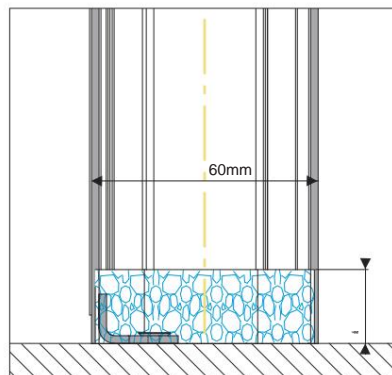
Posizioni dei ritagli delle scatole a parete intercapedine



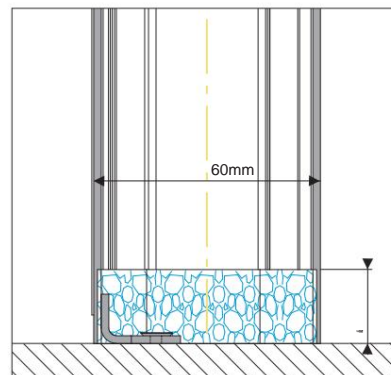
Attacco a soffitto, Bandraster vetro singolo su porta a battente con sopraporta



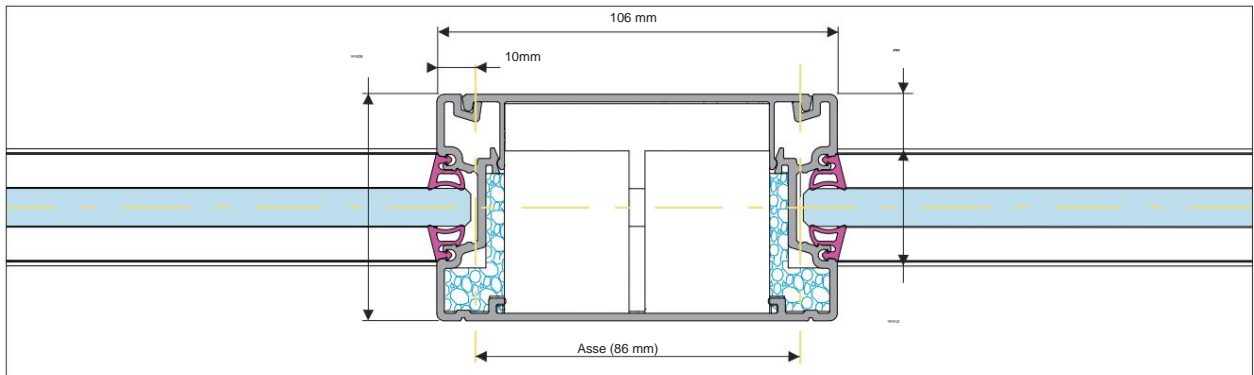
Collegamento al soffitto, altezza della stanza a vetro singolo Bandraster



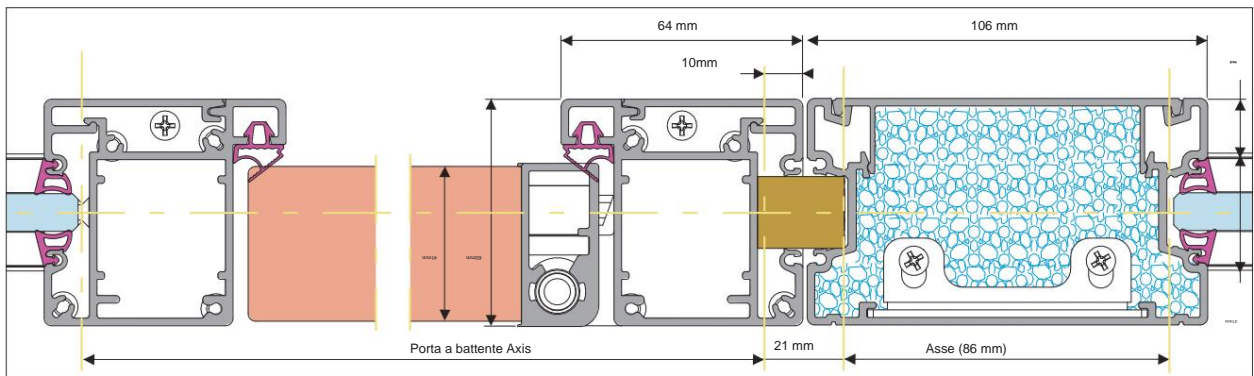
Attacco a pavimento, Bandraster vetro singolo su porta a battente con sopraporta



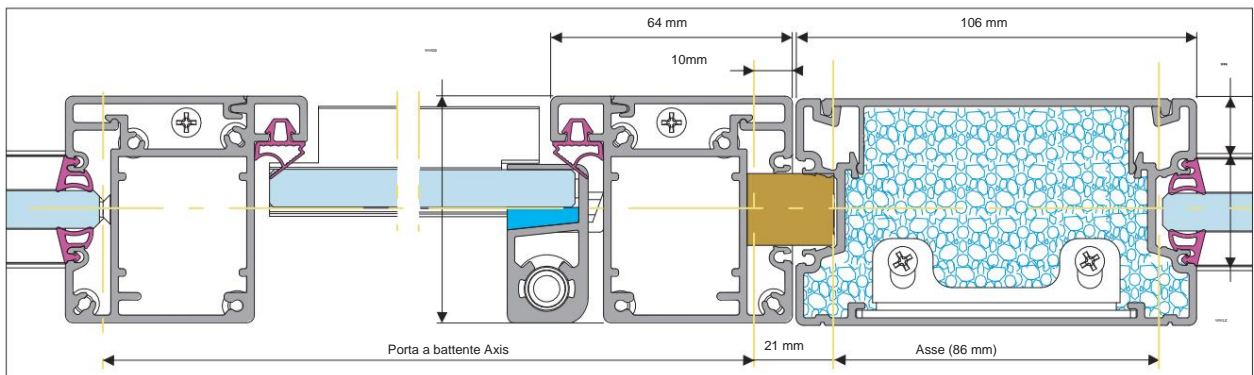
Collegamento al pavimento, altezza della stanza a vetro singolo Bandraster



Sezione orizzontale, Bandraster vetro singolo con elemento in vetro



Sezione orizzontale Bandraster vetro singolo su porta battente ad anta singola con telaio



Sezione orizzontale, Bandraster su porta battente ad anta vetro singolo vetro con telaio

BANDRASTER DOPPIO VETRO

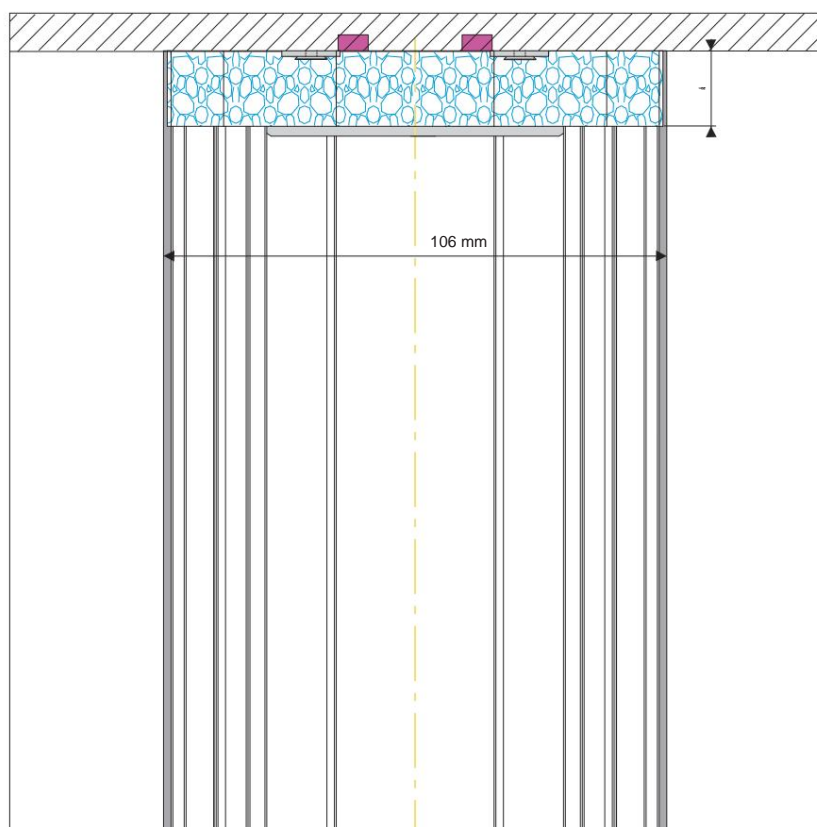
I Bandraster a doppio vetro in alluminio anodizzato vengono utilizzati per il cablaggio e l'installazione di interruttori e prese di corrente in loco in scatole a parete intercapedine o per collegare altri sistemi di pareti.

Il Bandraster può essere posizionato tra elementi in vetro a doppio vetro o collegato in modo lineare alla forma R-Plat.

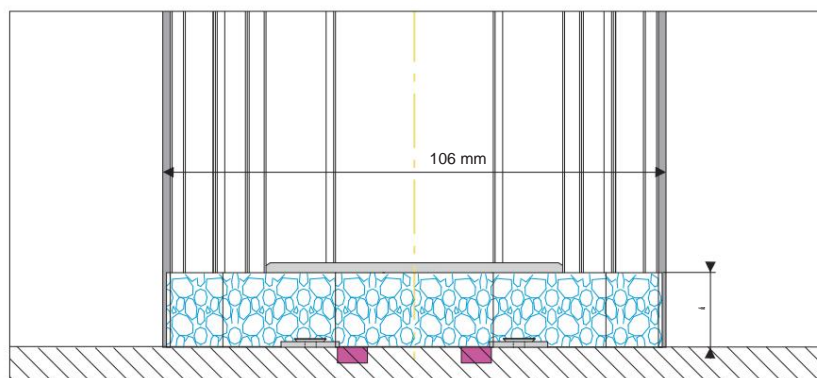
Il Bandraster ha coperture verticali rimovibili per il cablaggio su entrambi i fronti.

Il cablaggio può essere effettuato dall'alto o dal basso per un Bandraster ad altezza ambiente. Per Bandraster accanto ad una porta a battente con telaio e pannello sopraporta solo dal basso. È possibile integrare scatole a parete intercapedine fino a 4 posizioni. Le posizioni sono predefinite e non possono essere modificate.

Foratura della scatola a parete secondo DIN 49073-1 (diametro di foratura 68 mm / distanza tra i fori 71 mm).



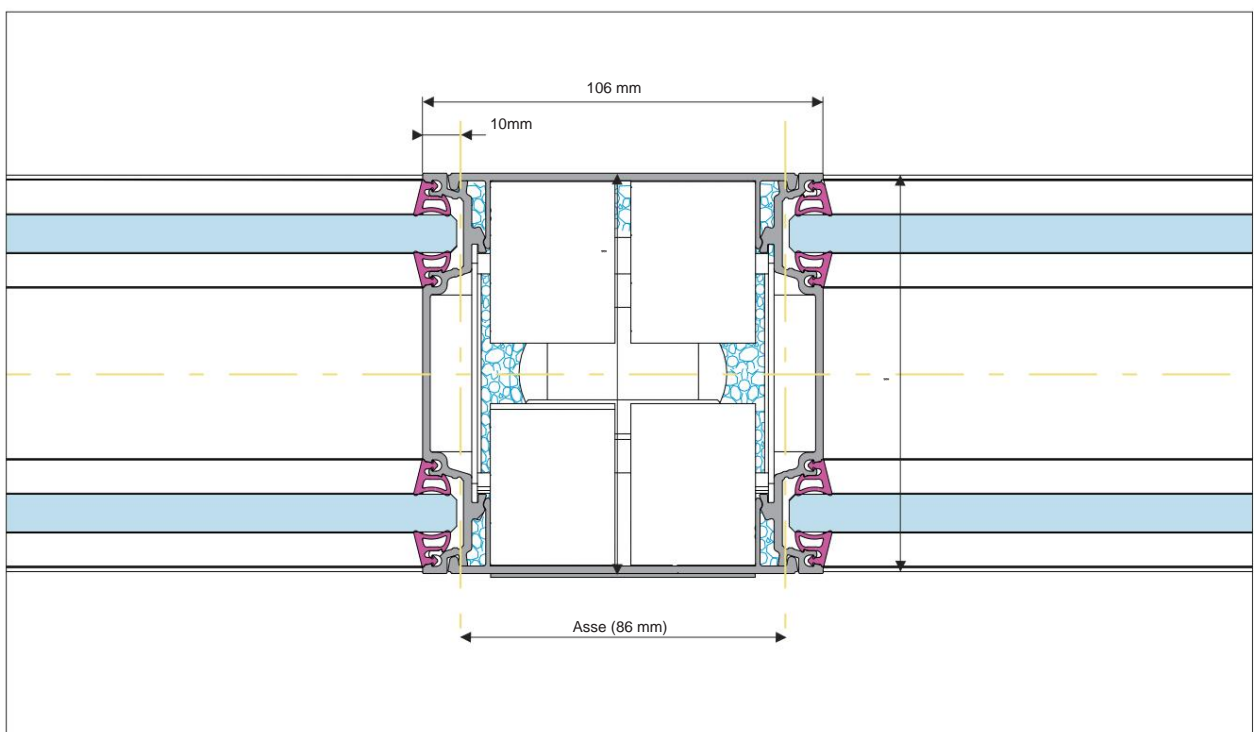
Collegamento a soffitto, Bandraster doppi vetri



Collegamento a pavimento, Bandraster doppi vetri



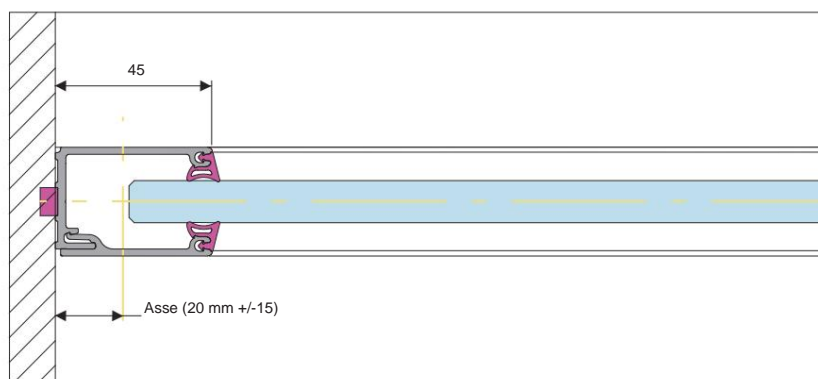
Parete in vetro RG, doppio vetro Bandraster



Sezione orizzontale, doppio vetro Bandraster con elemento in vetro

ATTACCO A PARETE VETRO SINGOLO

Il collegamento a parete monovetro degli elementi in vetro alle pareti in opera (es. muro a secco) è realizzato con profilo in alluminio e può compensare tolleranze di +15mm. Il collegamento alla struttura è assicurato mediante un collegamento strutturalmente efficiente e duraturo (ad esempio, mediante viti).

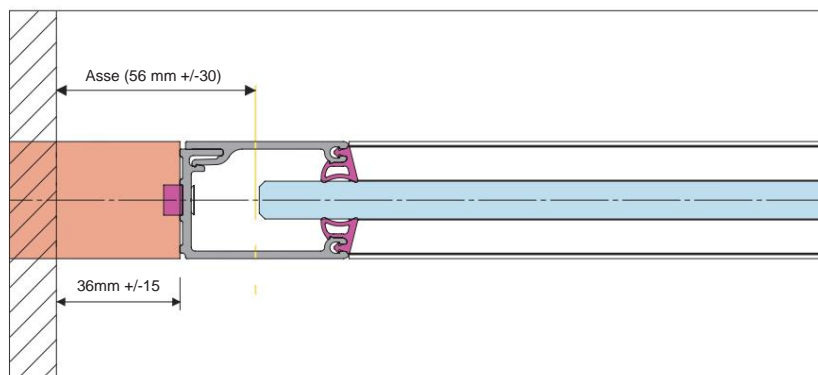


Sezione orizzontale, attacco a parete vetro singolo



RACCORDO A PARETE VETRO SINGOLO A PARETE INCLINATA (BANDETTA DI RACCORDO A PARETE)

Il collegamento parete vetro singolo alla parete inclinata può anche supportare un ulteriore +/- 15 mm con la striscia di collegamento parete, ciò si traduce in una compensazione totale della tolleranza di +/- 30 mm. La fascetta di giunzione a parete in massello di faggio è verniciata color alluminio e permette di compensare maggiori dislivelli e permette il collegamento a pareti inclinate. Il collegamento alla struttura è assicurato mediante un collegamento strutturalmente efficiente e durevole (ad es. viti).

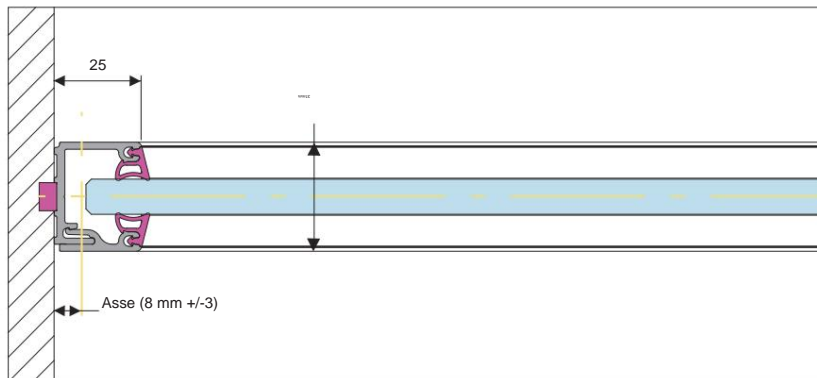


Sezione orizzontale, raccordo a parete vetro singolo a parete inclinata (striscia di raccordo a parete)



ATTACCO A PARETE VETRO SINGOLO

Il collegamento a parete monovetro degli elementi in vetro alle pareti in opera (es. cartongesso) è realizzato con profilo in alluminio e può compensare tolleranze di +3mm. Il collegamento alla struttura è assicurato mediante un collegamento strutturalmente efficiente e duraturo (ad esempio, mediante viti).

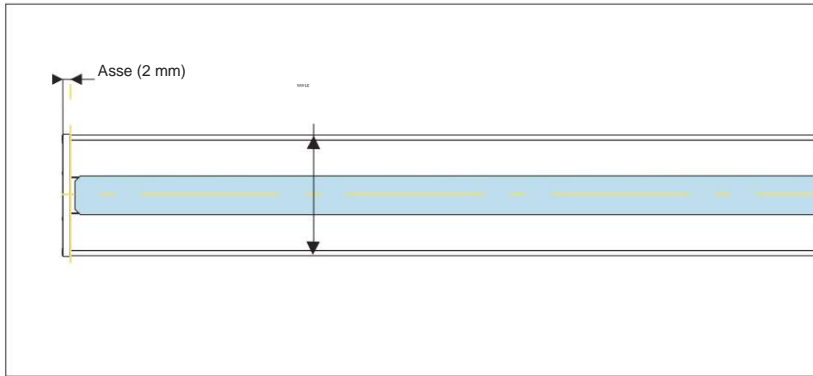


Sezione orizzontale, attacco a parete vetro singolo

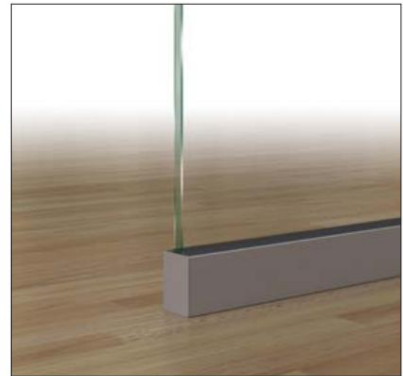


FINE APERTA VETRO SINGOLO

L'estremità libera vetrata singola è progettata in modo molto sottile in modo che solo i binari del pavimento e del soffitto siano coperti da un tappo terminale in plastica.

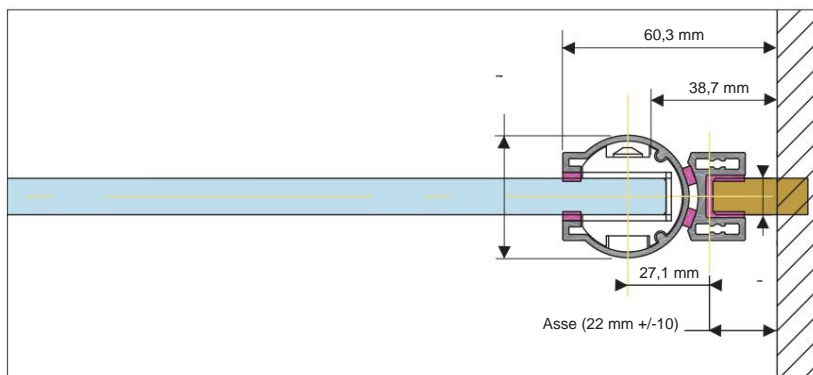


Sezione orizzontale, vetro singolo terminale aperto

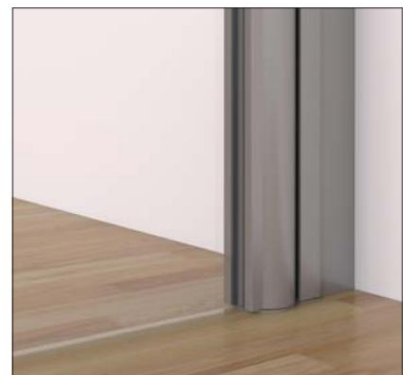


STRISCIA DI COLLEGAMENTO A PARETE AL MONTANTE PORTA A BATTENTE SENZA TELAIO

La striscia di collegamento a parete al montante della porta consente di collegare la porta a battente senza telaio a qualsiasi sistema a parete (come il muro a secco). L'elemento di collegamento in faggio verniciato color alluminio può essere adattato all'edificio. Le tolleranze di costruzione laterali possono essere supportate fino a +/- 10 mm.

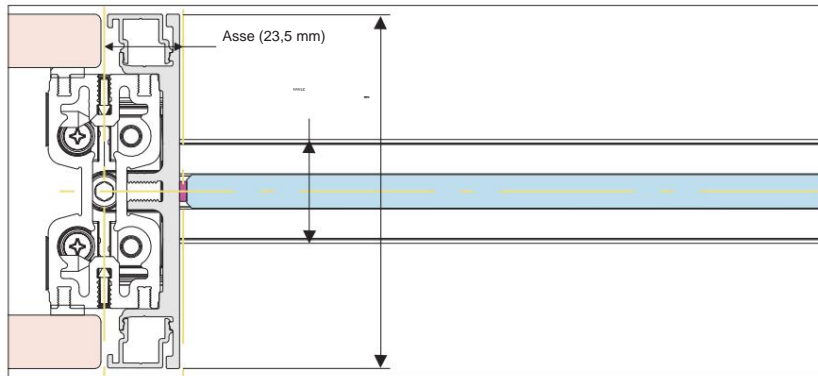


Sezione orizzontale, bandella di collegamento a parete al montante



RACCORDO LINEARE VETRO SINGOLO A PIATTAFORMA R (SENZA COMPENSAZIONE TOLLERANZA)

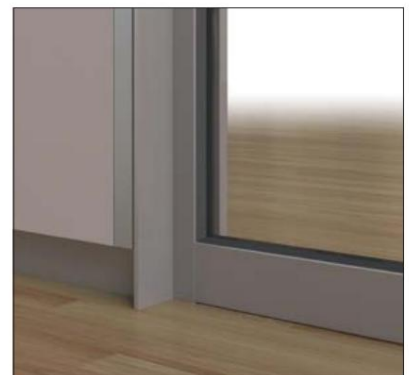
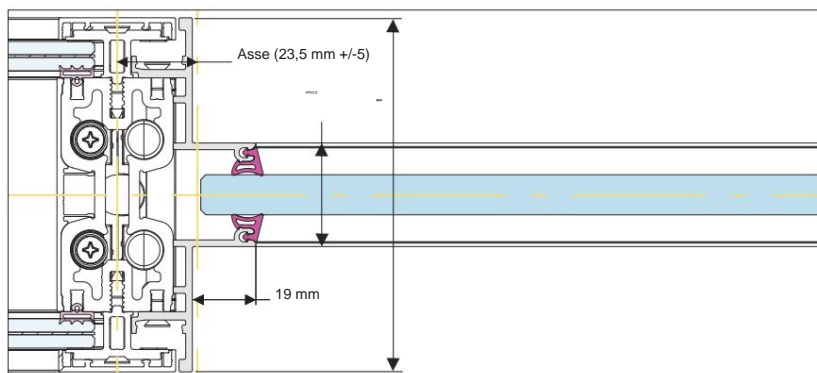
Il collegamento lineare a vetro singolo con R-Platform è molto discreto. Il vetro si collega direttamente con una striscia di incollaggio VHB bifacciale trasparente da 2 mm all'estremità libera della piattaforma R. Anche i profili del pavimento e del soffitto sono collegati in linea retta. Nessuna tolleranza può essere supportata per questa connessione.



Sezione orizzontale, collegamento lineare monovetro a R-Platform

RACCORDO LINEARE SMART VETRO SINGOLO A PIATTAFORMA R (CON COMPENSAZIONE TOLLERANZA)

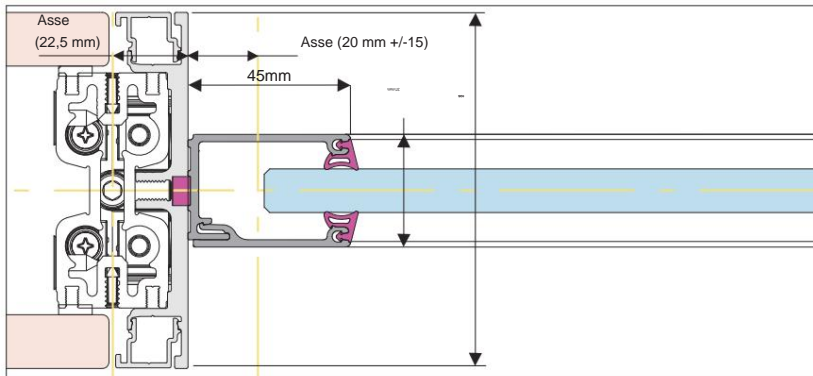
L'intelligente collegamento lineare a vetro singolo alla piattaforma R è disponibile con profili sottili e può supportare tolleranze di +/- 5 mm. Entrambi i profili sono avvitati con il montante della piattaforma R e supportano la guarnizione a secco per fissare e fissare le lastre di vetro.



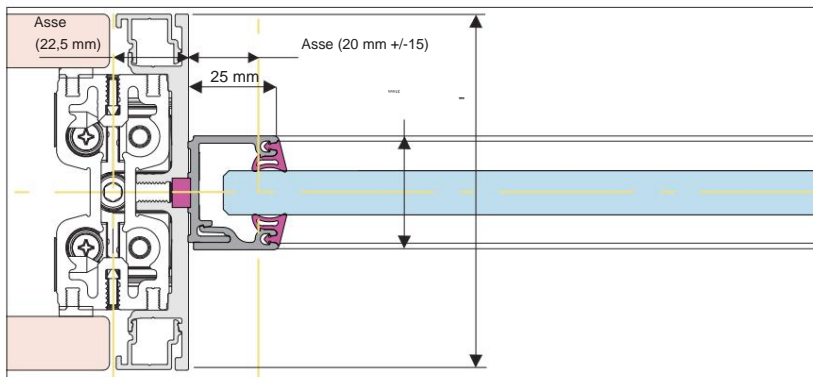
Sezione orizzontale, collegamento lineare intelligente vetro singolo a R-Platform

RACCORDO A PARETE VETRO SINGOLO A PIATTAFORMA R

Il collegamento a parete con vetro singolo alla piattaforma R viene fornito con un profilo largo 25 mm o 45 mm e può compensare tolleranze di +/- 15 mm.



Sezione orizzontale, collegamento a parete vetro singolo a R-Platform



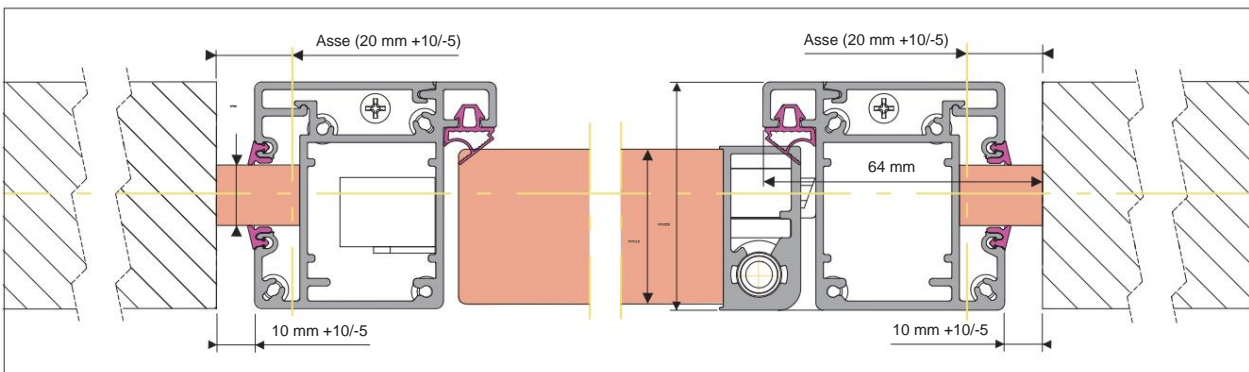
Sezione orizzontale, collegamento a parete vetro singolo a R-Platform



NICCHIA FASCIA AD ANTA A BATTENTE CON TELAIO

La fascia di nicchia permette l'integrazione in una parete ampia alla porta a battente con telaio. L'elemento di collegamento in alluminio verniciato a colori in faggio può essere adattato in modo massiccio alla muratura.

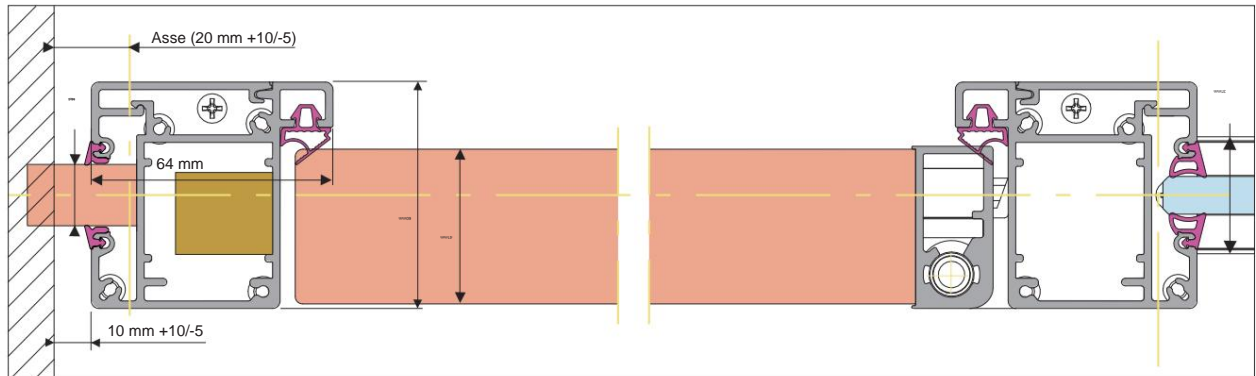
Le tolleranze di costruzione laterali possono essere supportate fino a +10/-5 mm.



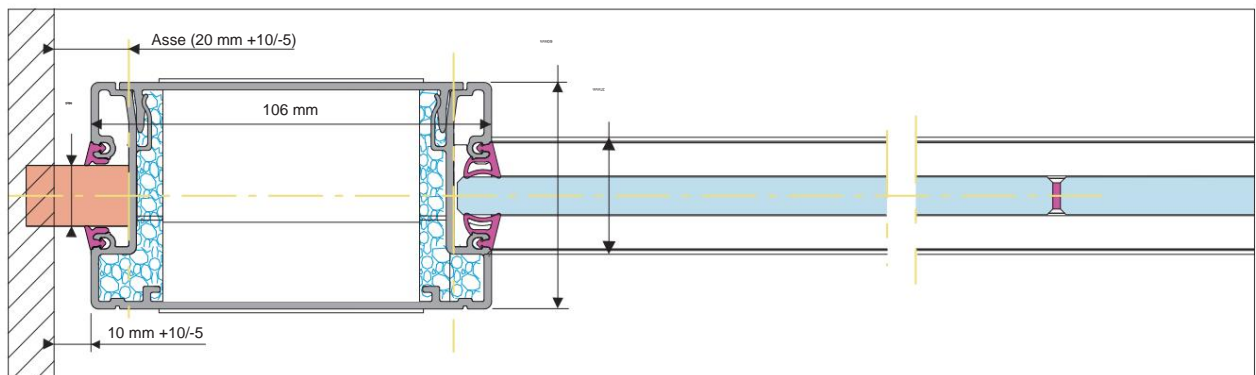
Sezione orizzontale, fascia di nicchia a Bandraster

STRISCIA DI RACCORDO A PARETE A TELAIO/BANDRASTER VETRO SINGOLO

Il collegamento a parete consente di collegare la porta a battente con telaio o il Bandraster a qualsiasi sistema a parete (come il muro a secco). L'elemento di collegamento in faggio verniciato color alluminio può essere adattato all'edificio. Le tolleranze di costruzione laterali possono essere supportate fino a +/- 15 mm.

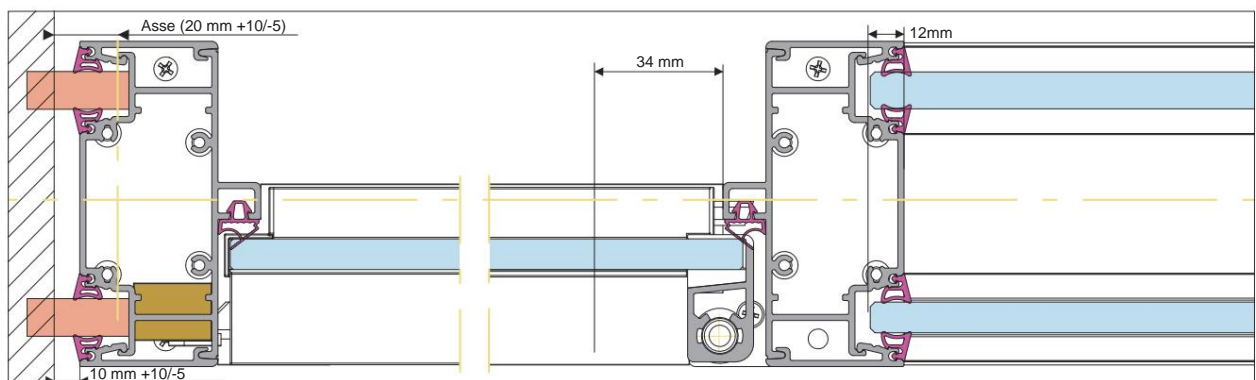


Sezione orizzontale, bandella di collegamento a parete al telaio



Sezione orizzontale, striscia di collegamento a parete a Bandraster

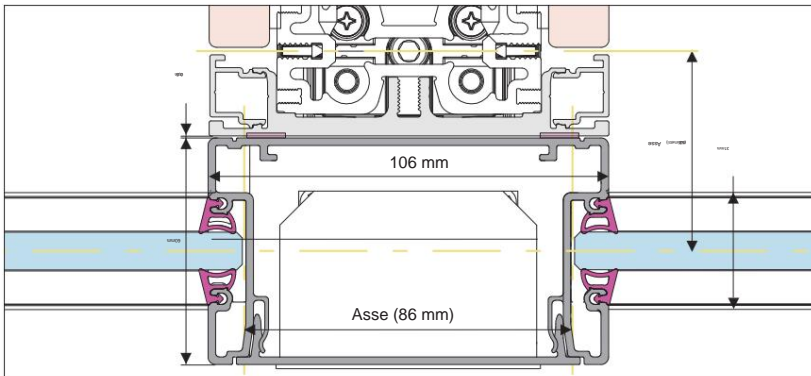
STRISCIA DI RACCORDO A PARETE AL TELAIO DOPPIO VETRO



Sezione orizzontale, bandella di raccordo a muro per infisso vetrocamera

PIATTAFORMA R CONNESSIONE A T A BANDRASTER VETRO SINGOLO

Il collegamento a T R-Platform al vetro singolo Bandraster consente il collegamento a 90° di una parete per ufficio R-Platform al vetro singolo Bandraster. Come opzione, è possibile cablare e integrare interruttori e prese di corrente sul lato del padiglione.

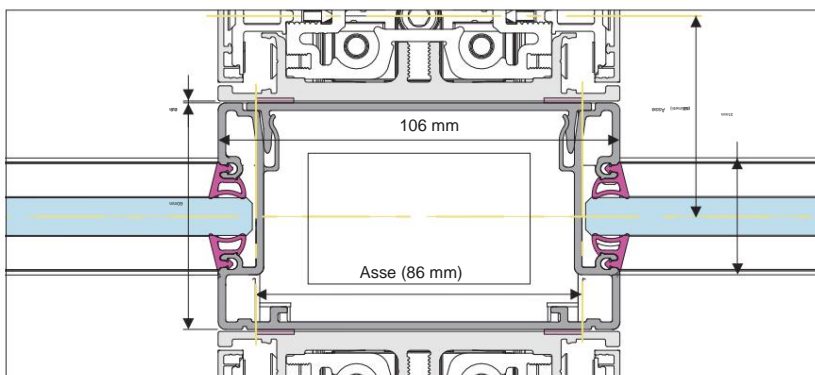


Sezione orizzontale, collegamento a T piattaforma R a vetro singolo Bandraster



PIATTAFORMA R X-CONNESSIONE A BANDRASTER VETRO SINGOLO

Il collegamento a X di R-Platform al vetro singolo Bandraster consente il collegamento a 90° su entrambi i lati delle pareti di un ufficio R-Platform al vetro singolo Bandraster.

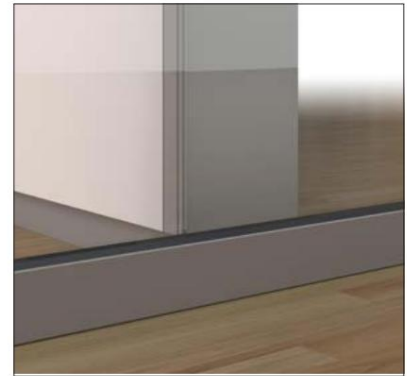
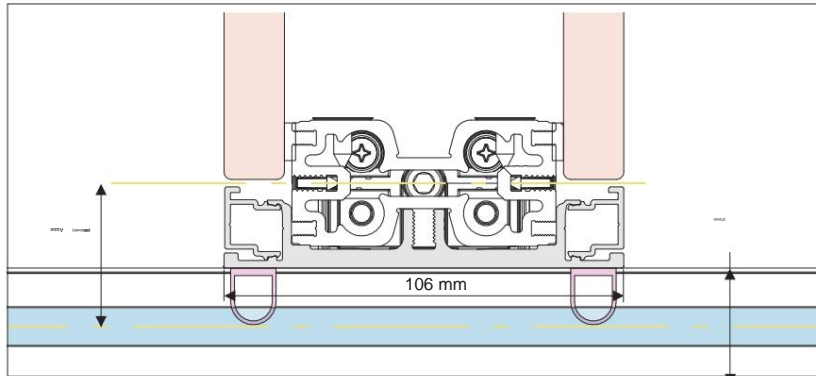


Sezione orizzontale, R-Platform X-connessione al vetro singolo Bandraster



PIATTAFORMA R RACCORDO A T AD ELEMENTO IN VETRO VETRO SINGOLO

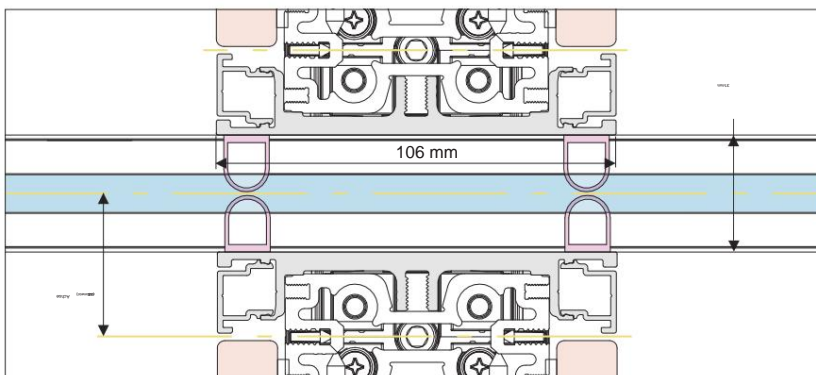
Il collegamento a T R-Platform all'elemento in vetro a vetro singolo consente il collegamento a 90° di una parete per ufficio R-Platform alla parete in vetro a vetro singolo RG. Il collegamento all'elemento in vetro è eseguito con una guarnizione siliconica grigio chiaro che sopporta le tolleranze dei diversi spessori del vetro. Il collegamento consente un facile retrofit o spostamento della parete di collegamento.



Sezione orizzontale, R-Platform Raccordo a T per elemento in vetro vetro singolo

PIATTAFORMA R CONNESSIONE X A VETRO SINGOLO VETRO

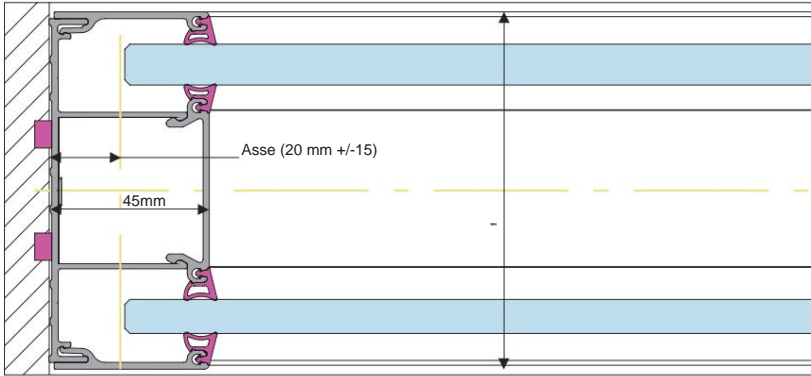
Il collegamento a X di R-Platform all'elemento in vetro a vetro singolo consente il collegamento a 90° di una parete per ufficio R-Platform alla parete in vetro a vetro singolo RG. Il collegamento all'elemento in vetro è eseguito con una guarnizione siliconica grigio chiaro che sopporta le tolleranze dei diversi spessori del vetro. Il collegamento consente un facile retrofit o spostamento della parete di collegamento.



Sezione orizzontale, R-Platform Raccordo a X per elemento in vetro vetro singolo

ATTACCO A PARETE DOPPIO VETRO

Il collegamento a parete vetrocamera degli elementi in vetro alle pareti in opera (es. muro a secco) è realizzato con profilo in alluminio e può compensare tolleranze di $\pm 15\text{mm}$. Il collegamento alla struttura è assicurato mediante un collegamento strutturalmente efficiente e duraturo (ad esempio, mediante viti).

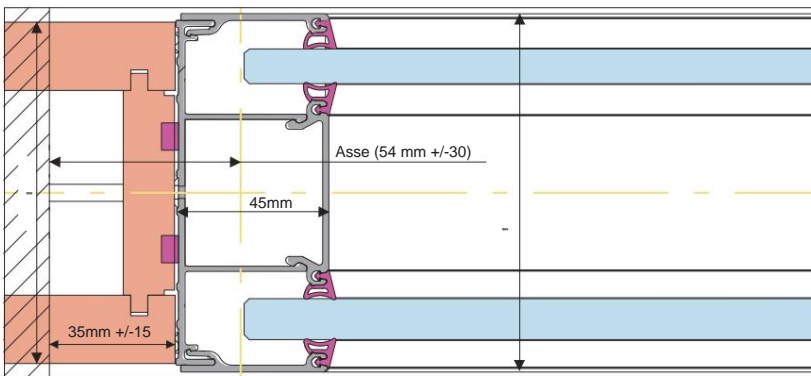


Sezione orizzontale, attacco a parete vetrocamera



RACCORDO A PARETE DOPPIO VETRO A PARETE INCLINATA (FASCIA DI RACCORDO A PARETE)

Il collegamento a parete con doppi vetri alla parete inclinata può anche supportare un ulteriore $\pm 15\text{ mm}$ con la striscia di collegamento a parete, il che si traduce in una compensazione della tolleranza totale di $\pm 30\text{ mm}$. La solida striscia di collegamento a parete in MDF è laminata in colore alluminio e consente di compensare maggiori irregolarità e consente il collegamento a pareti inclinate. Il collegamento alla struttura è assicurato mediante un collegamento strutturalmente efficiente e durevole (ad es. viti).

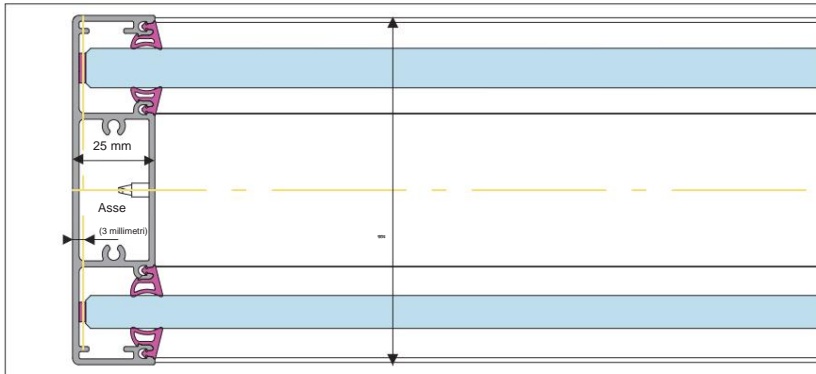


Sezione orizzontale, collegamento a parete vetrocamera a parete inclinata (striscia di collegamento a parete)



COPERTURA TERMINALE DOPPIO VETRO

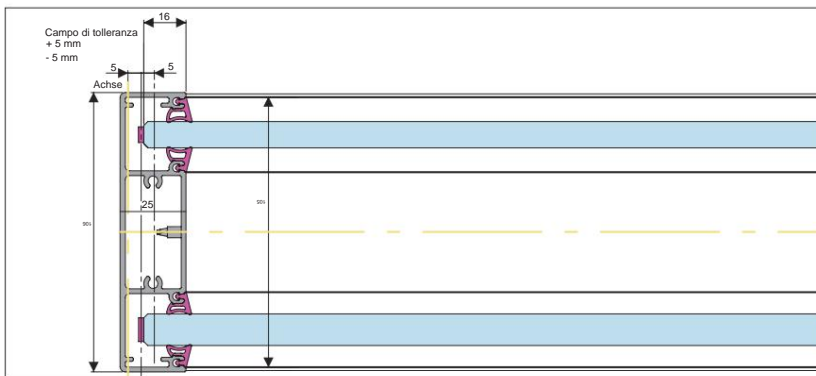
Il doppio vetro di testata viene utilizzato come testata libera per le pareti di finitura che non sono collegate alle pareti in opera ed è dotato di profilo in alluminio.



Sezione orizzontale, testata doppia vetrata

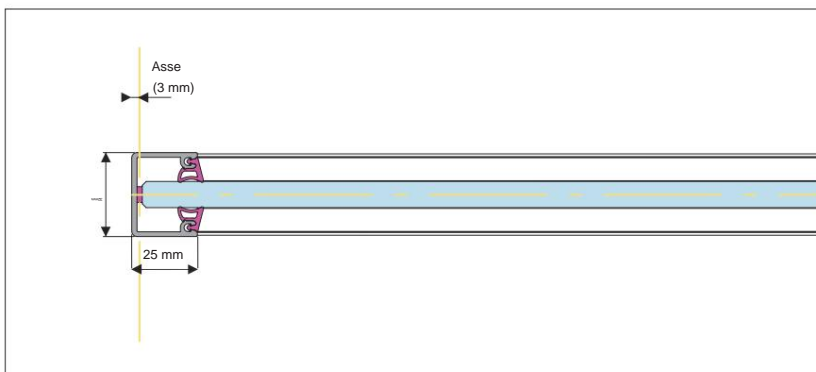
TESTATA RG CON COMPENSAZIONE DI TOLLERANZA

I doppi vetri terminali con compensazione delle tolleranze fungono da transizione per altri sistemi di pareti ed è eseguito in profilo di alluminio.



Sezione orizzontale, testata doppia vetrata

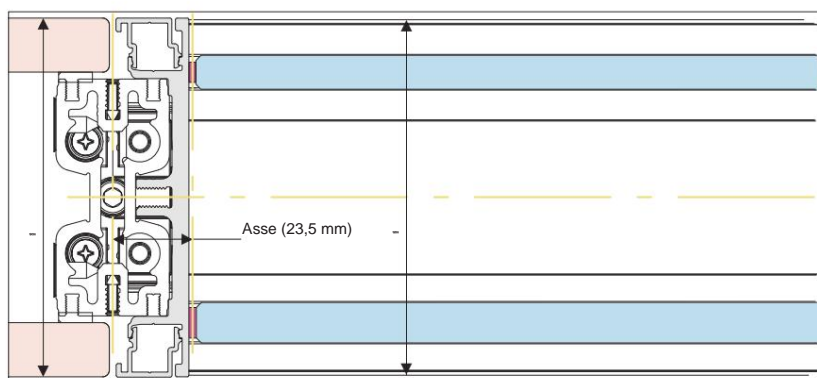
TESTATA RG SENZA COMPENSAZIONE DI TOLLERANZA



Sezione orizzontale, testata monovetro

COLLEGAMENTO LINEARE DOPPIO VETRO A PIANALE R (SENZA COMPENSAZIONE DELLA TOLLERANZA)

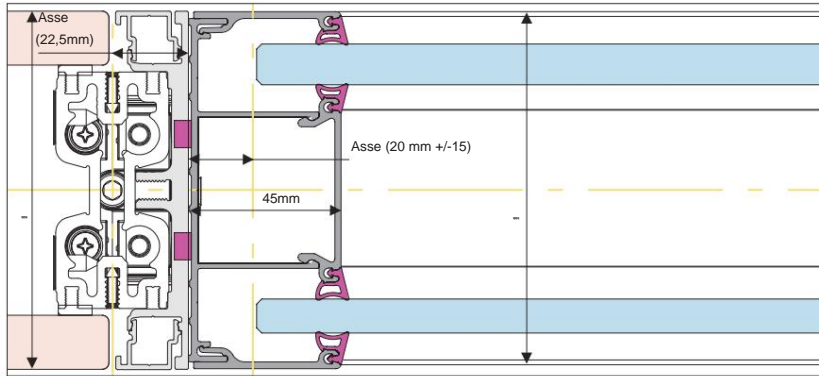
Il collegamento lineare con doppi vetri alla piattaforma R è molto discreto. Il vetro si collega direttamente con una striscia di incollaggio VHB bifacciale trasparente da 2 mm all'estremità libera della piattaforma R. Anche i profili del pavimento e del soffitto sono collegati direttamente all'estremità aperta. Nessuna tolleranza può essere supportata per questa connessione.



Sezione orizzontale, collegamento lineare doppio vetro a R-Platform

COLLEGAMENTO A PARETE DOPPIO VETRO A PIATTAFORMA R

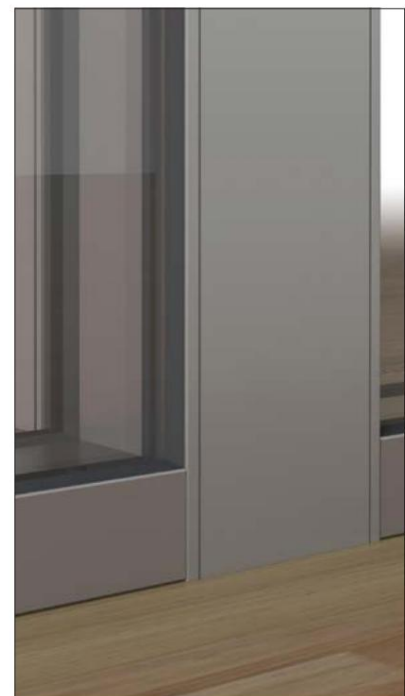
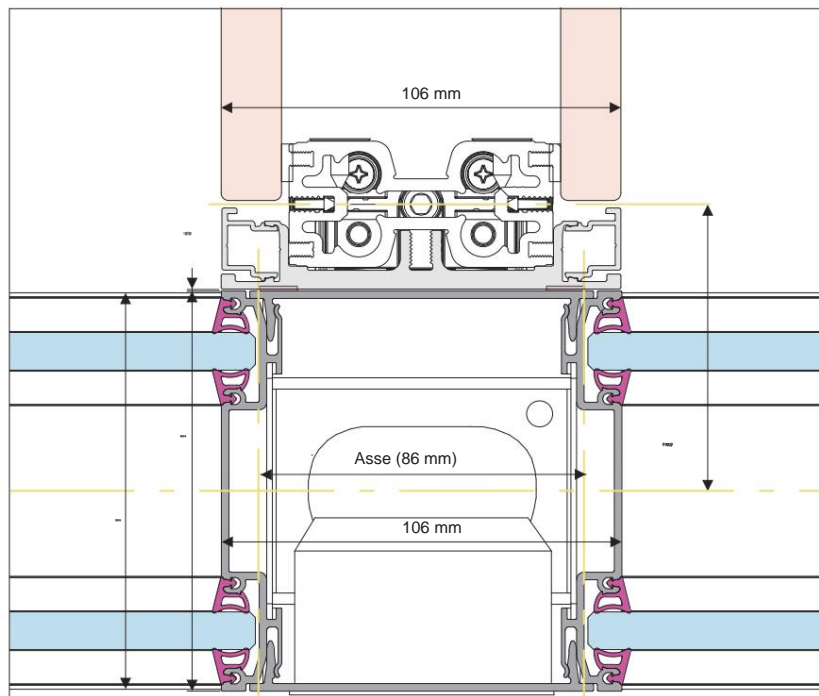
Il collegamento a parete con doppi vetri alla piattaforma R è dotato di un profilo largo 45 mm e può compensare tolleranze di +/- 15 mm.



Sezione orizzontale, collegamento a parete doppio vetro a R-Platform

PIATTAFORMA R CONNESSIONE A T A BANDRASTER DOPPIO VETRO

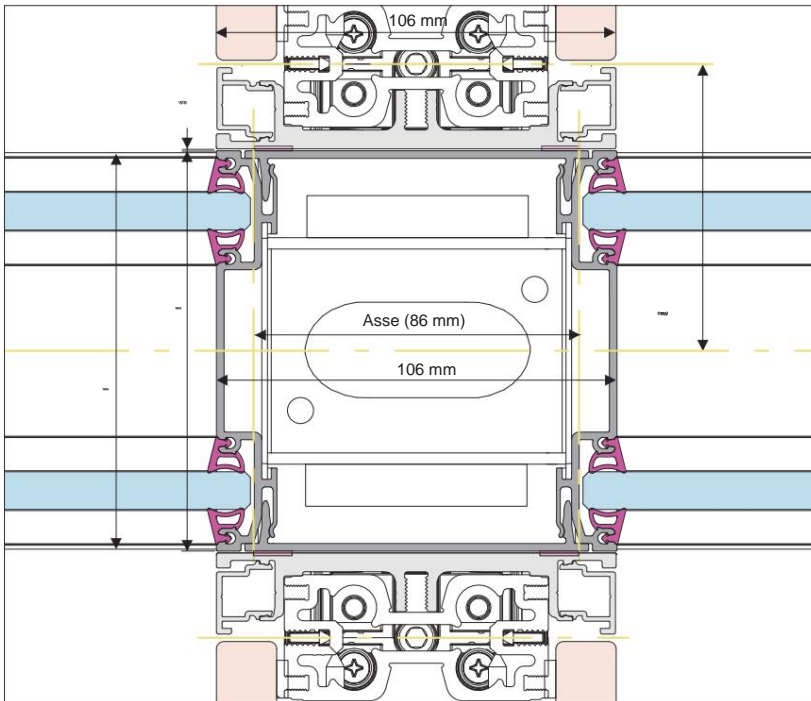
Il collegamento a T R-Platform al doppio vetro Bandraster consente il collegamento a 90° di una parete per ufficio R-Platform al doppio vetro Bandraster. Come opzione, è possibile cablare e integrare interruttori e prese di corrente sul lato del padiglione.



Sezione orizzontale, raccordo a T piattaforma R a doppio vetro Bandraster

PIATTAFORMA R CONNESSIONE X A BANDRASTER DOPPI VETRI

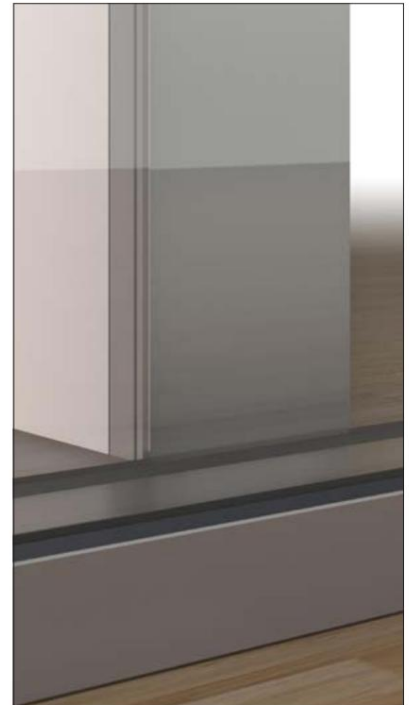
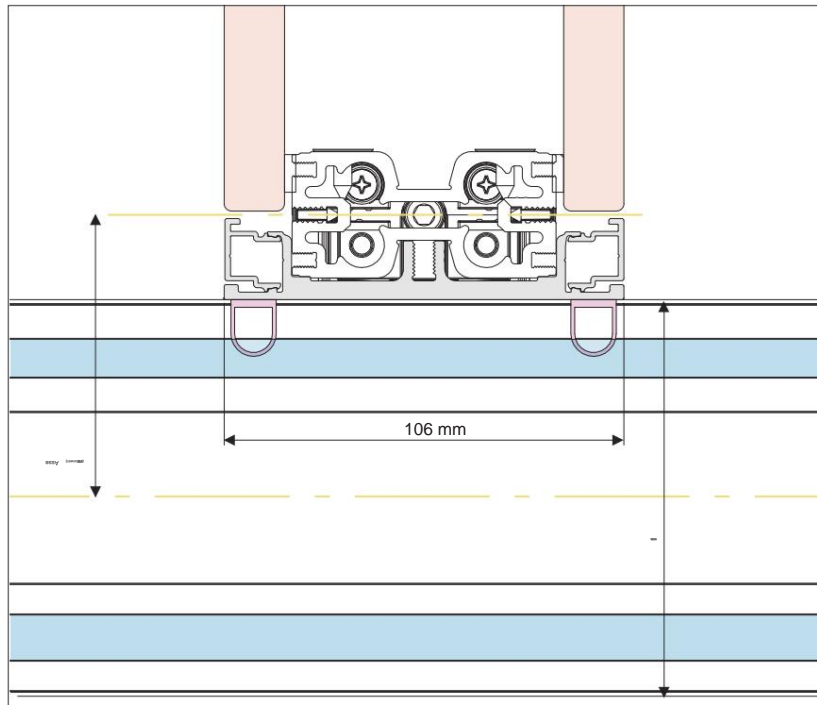
La connessione a X R-Platform al Bandraster a doppio vetro consente il collegamento a 90° su entrambi i lati delle pareti di un ufficio R-Platform alla parete in vetro RG a doppio vetro.



Sezione orizzontale, R-Platform X-connessione a Bandraster doppi vetri

PIATTAFORMA R CONNESSIONE A T ALL'ELEMENTO IN VETRO DOPPIO VETRO

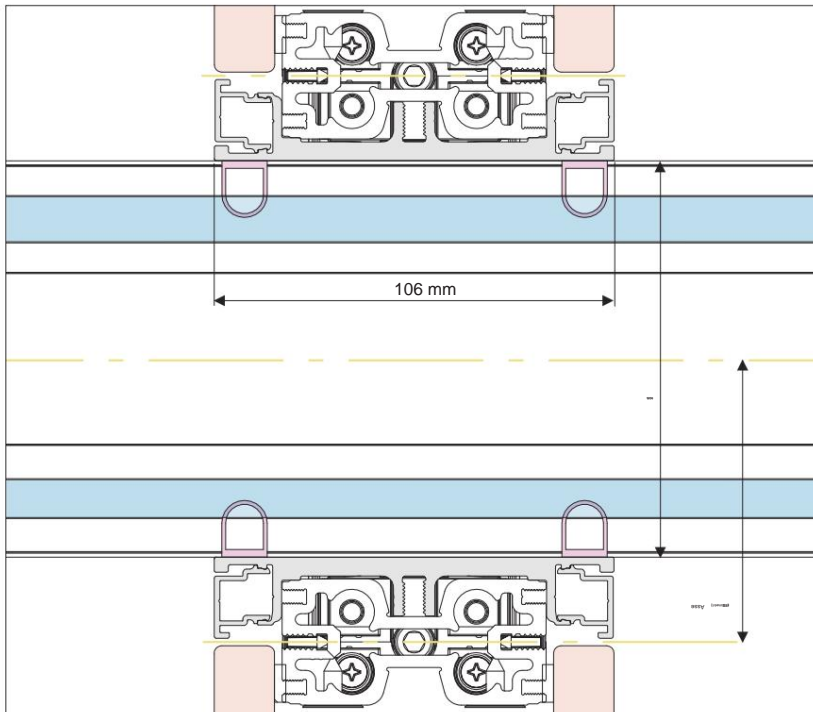
Il collegamento a T R-Platform all'elemento in vetro doppio vetro consente il collegamento a 90° di una parete per ufficio R-Platform alla parete in vetro doppio vetro RG. Il collegamento all'elemento in vetro è eseguito con una guarnizione siliconica grigio chiaro che sopporta le tolleranze dei diversi spessori del vetro. Il collegamento consente un facile retrofit o spostamento della parete di collegamento.



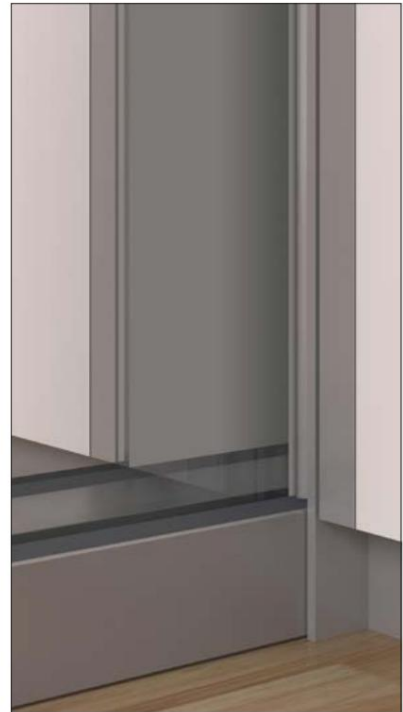
Sezione orizzontale, R-Platform Collegamento a T all'elemento in vetrocamera

PIATTAFORMA R X-COLLEGAMENTO ALL'ELEMENTO IN VETRO DOPPIO VETRO

La connessione a X R-Platform all'elemento in vetro doppio vetro consente il collegamento a 90° di una parete per ufficio R-Platform alla parete in vetro doppio vetro RG. Il collegamento all'elemento in vetro è eseguito con una guarnizione silconica grigio chiaro che sopporta le tolleranze dei diversi spessori del vetro. Il collegamento consente un facile retrofit o spostamento della parete di collegamento.

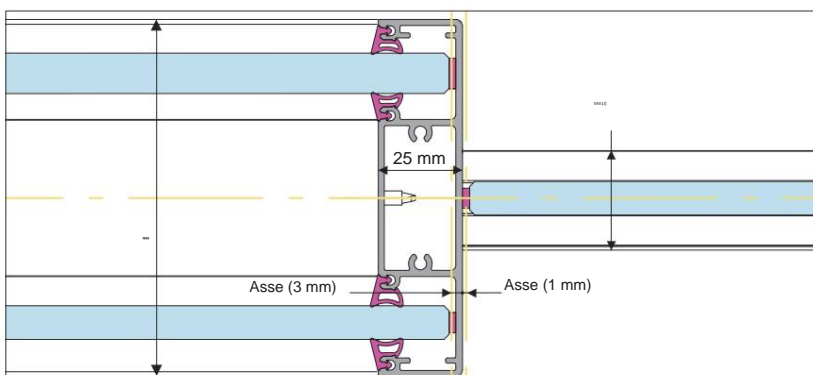


Sezione orizzontale, collegamento a X della piattaforma R all'elemento in vetro doppio vetro



COLLEGAMENTO LINEARE COPERTURA TERMINALE VETRO SINGOLO CON VETRO DOPPIO

Molto discreto il collegamento lineare a vetro singolo con la copertura terminale a doppio vetro. Il vetro si collega direttamente con una striscia di incollaggio VHB bifacciale trasparente da 2 mm alla copertura terminale del doppio vetro. Anche i profili del pavimento e del soffitto sono collegati in linea retta. Nessuna tolleranza può essere supportata per questa connessione.

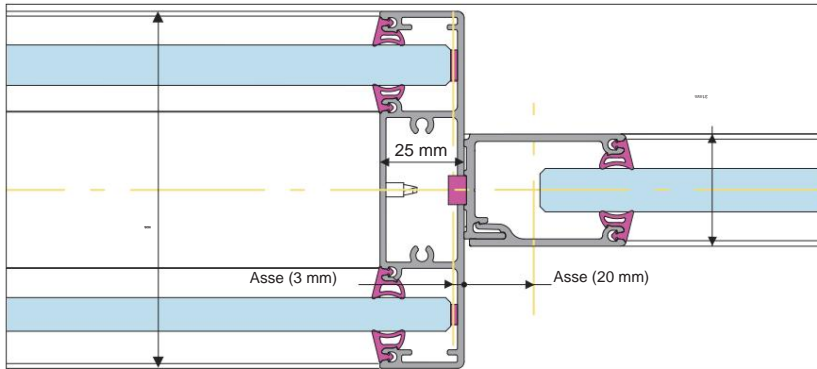


Sezione orizzontale, collegamento lineare vetro singolo a testata doppio vetro

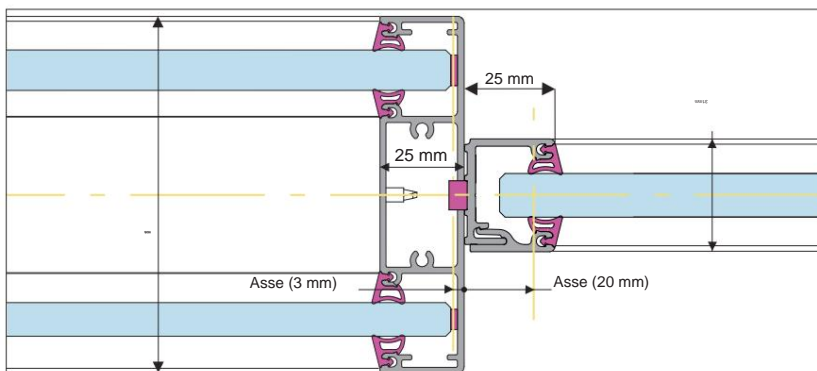


ATTACCO A PARETE VETRO SINGOLO A VETRO DOPPIO COPERTURA TERMINALE

Il collegamento a parete vetro singolo al doppio vetro di chiusura viene fornito con un profilo largo 25 mm o 45 mm e può compensare tolleranze di +/- 15 mm.



Sezione orizzontale, collegamento parete vetrocamera a vetrocamera di testata

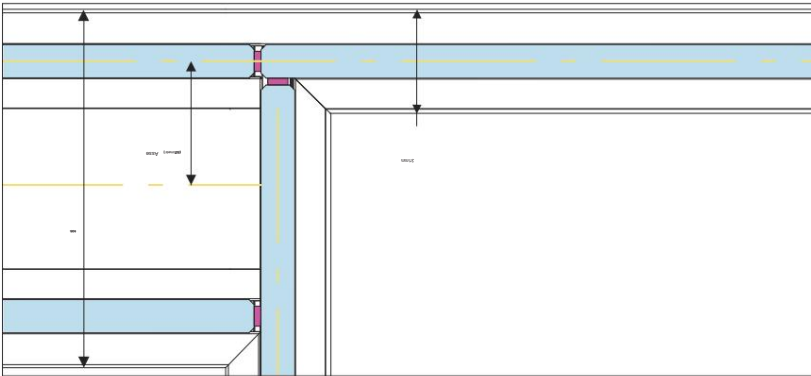


Sezione orizzontale, collegamento parete vetrocamera a vetrocamera di testata

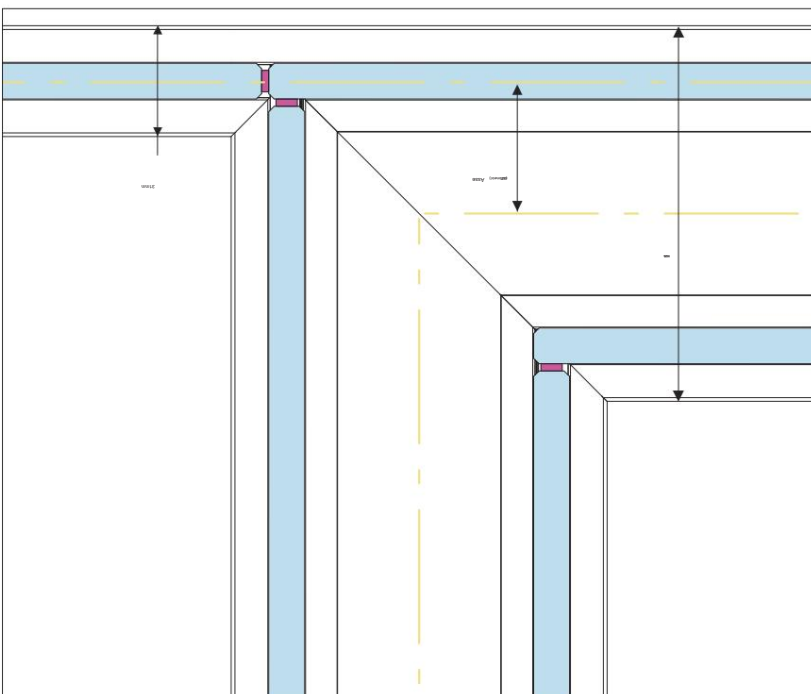
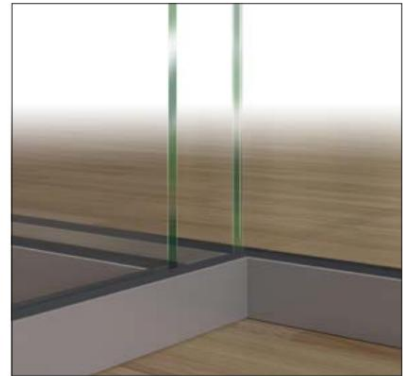


COLLEGAMENTO A GIUNZIONE A L

Il collegamento alla giunzione a L consente il passaggio lineare da vetro singolo a doppio vetro nell'area della giunzione a L. La connessione è diritta con biadesivi VHB da 2 mm, strutturalmente efficienti. Il binario a pavimento e a soffitto ha un collegamento diritto.



Sezione orizzontale, raccordo a L vetro singolo per attacco vetrocamera

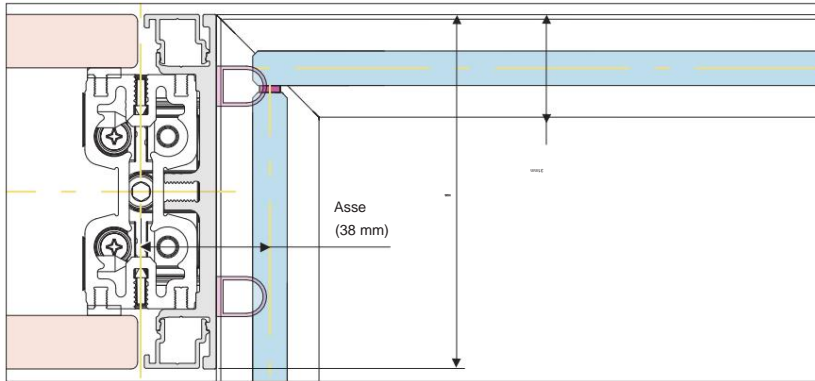


Sezione orizzontale, raccordo a L doppio vetro ad attacco vetro singolo

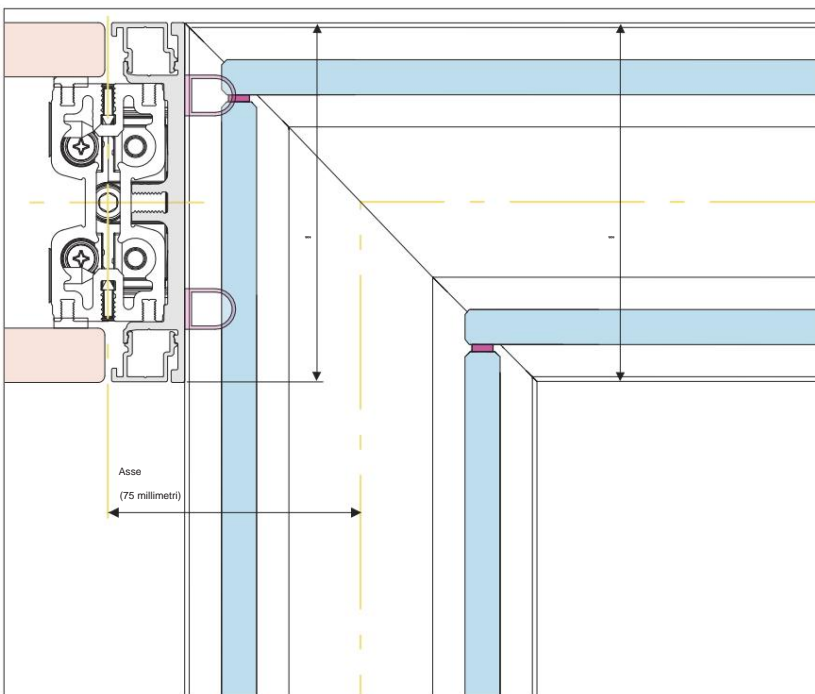
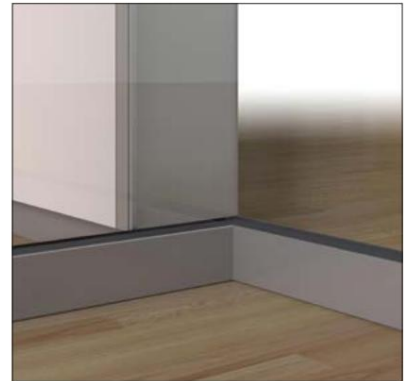


COLLEGAMENTO PIATTAFORMA R A GIUNZIONE L

Il collegamento R-Platform alla giunzione a L consente il collegamento di una parete per ufficio R-Platform alla parete in vetro RG a vetro singolo o doppio. Il collegamento all'elemento in vetro è eseguito con una guarnizione siliconica grigio chiaro che sopporta le tolleranze dei diversi spessori del vetro. Il collegamento consente un facile retrofit o spostamento della parete di collegamento.



Sezione orizzontale, raccordo R-Platform a L-svincolo vetro singolo

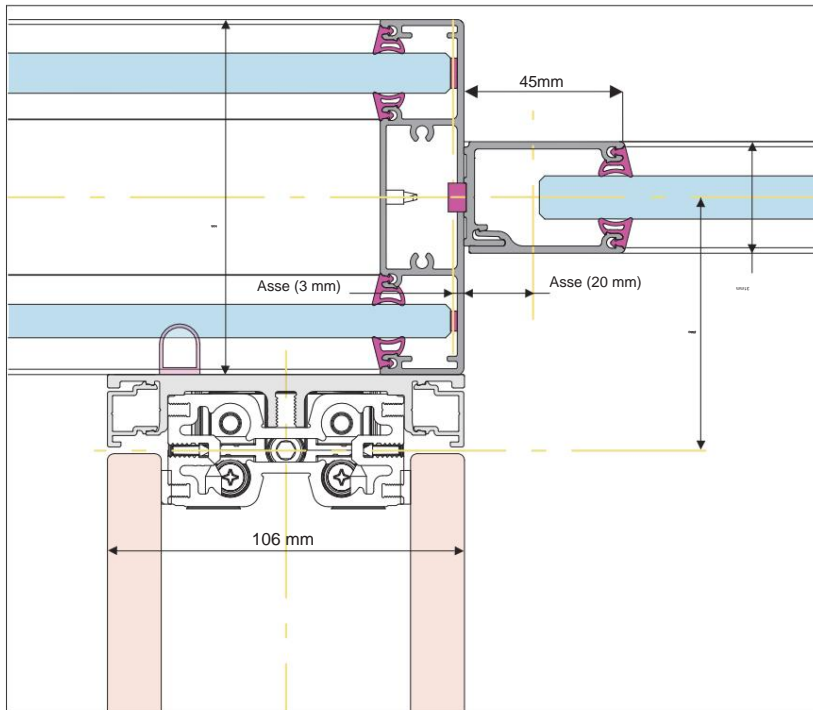


Sezione orizzontale, collegamento piattaforma R a giunzione L doppio vetro

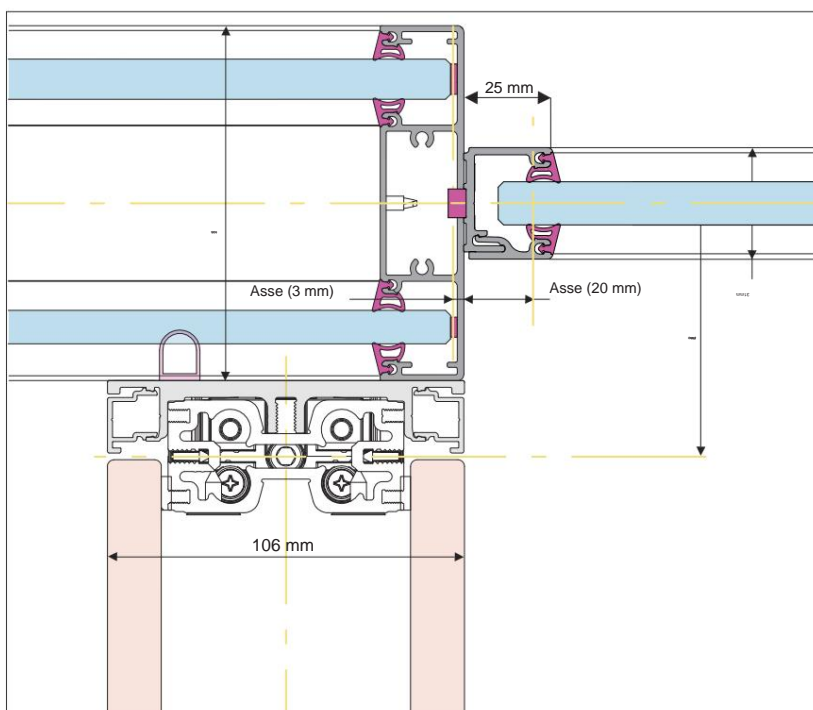


CONNESSIONE A T PIATTAFORMA R A CONNESSIONE LINEARE A PARETE IN VETRO RG

Il collegamento a T della piattaforma R al collegamento lineare RG consente il collegamento a 90° di una parete per ufficio R-Platform alla parete in vetro RG a doppio vetro per il passaggio alla parete in vetro RG a vetro singolo. Il collegamento all'elemento in vetro è eseguito con una guarnizione in silicone grigio chiaro che supporta le tolleranze dei diversi spessori del vetro della parete dell'ufficio R-Platform. Il collegamento consente un facile retrofit o spostamento della parete di collegamento.



Sezione orizzontale, R-Platform Raccordo a T con raccordo lineare RG a vetro singolo



Sezione orizzontale, R-Platform Raccordo a T con raccordo lineare RG a vetro singolo



REQUISITI

Struttura



Parete divisoria lineare a carico distribuito

(Base di calcolo altezza stanza 2900mm) 10mm TSG
760N/misuratore seriale
12mm TSG/LSG 900N/misuratore seriale
16mm ESG/VSG 1200N/metro seriale
(Superficie portante 31 x 1000mm) 2x10mm TSG
1500N/metro seriale
2x12mm TSG/LSG 1800N/metro seriale
2x16mm TSG/LSG 2400N/ metro seriale
(superficie portante 105 x 1000mm)



Carico puntuale / vetratura anta (porta a battente in vetro) Telaio porta (elemento)

10mm TSG 850N/13cm² = 65N/cm² 12mm
STG 980N/13cm² = 75N/cm²
(Telaio del pannello di base dell'area portante = 13 cm²)



Solaio

I carichi **puntuale** e lineari distribuiti della parete divisoria, unitamente ai carichi risultanti, agiscono sugli elementi corrispondenti su tutte le parti del solaio.



Costruzione del soffitto

I carichi (soprattutto quelli derivanti da carichi accidentali) che agiscono sulla parete divisoria devono essere trasferiti e trasportati dal soffitto.

Struttura del soffitto idonea: • soffitto in calcestruzzo • controsoffitto con sottostruttura portante e rigida alla compressione (ad es. parete del soffitto)

Struttura del soffitto non idonea: • controsoffitto con sottostruttura portante e rigida alla compressione



Rigidità alla compressione e stabilità di forma del tavolato del soffitto Il tavolato del soffitto deve essere sufficientemente rigido per resistere alla compressione ed essere stabile nella forma per evitare di essere schiacciato o deformato quando la parete del soffitto viene avvistata alla parete.

Costruzione del soffitto idonea: • Soffitto in calcestruzzo • Soffitto in cartongesso • Altri controsoffitti con Bandraster • Soffitti in metallo con rivestimento in pannelli rigidi nell'area di fissaggio

Costruzione del soffitto inadatta: • Soffitti con pannelli metallici senza rivestimento rigido, soffitti in lana minerale con o senza intonaco iniettato, come vari soffitti acustici.

Richiesta tecnica richiesta

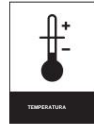
- Installazione sui bordi dell'edificio
- Installazione sui giunti del pavimento
- Installazione con profondità di perforazione limitate (elementi di raffreddamento/riscaldamento a pavimento)

Acustica



Certificati di collaudo e successive misure su richiesta.

Condizioni di installazione



Temperatura ambiente

Il processo di incollaggio richiede una temperatura ambiente compresa tra 15° e 25° Celsius.



Ambiente privo di polvere

Si prega di evitare lavori che producono polvere poiché le pareti divisorie devono essere installate in un ambiente completamente privo di polvere.



Lavori che comportano

scintille Dopo aver installato le lastre di vetro, evitare qualsiasi lavoro su parti metalliche che produca scintille.

